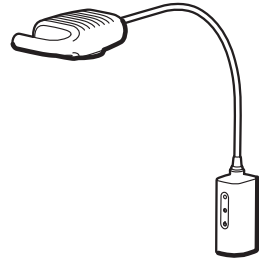




GS 600 小型疗程灯

手册部件号 726206
DIR 80021943 Ver A
© 2017 Welch Allyn



符号说明

- 警告（此符号的背景色在设备上为黄色）
- 注意事项
- 温度限制
- 大气压力限制
- 湿度限制
- 请参阅随附手册。
- 注意：高亮度照明。
- 室内使用。
- 电源开 / 关。
- 全功率。
- 半功率。
- 本商品不含任何有害物质

警告和注意事项

警告： 请在使用本产品前认真阅读并理解相关说明。对本产品的操作要求理解不当可能导致您本人和患者受到伤害，并 / 或可能导致仪器受到损害。

警告： 不得在空气、富含氧气或一氧化二氮并存在易燃性麻醉剂或其他易燃性物质的情况下使用本产品；可能导致爆炸。

警告： 照明强度高，请勿直视工作状态下的光源。可能对眼睛有害。为尽量减少光学辐射对眼睛的伤害，请避免直视亮光源或其反射光，并在瞳孔大小异常和灰光反应消失时对眼睛采取保护措施。

警告： 请在 20 英寸（50 厘米）的目标工作范围内使用检查灯。离光源较此距离为近可能会对皮肤有害。为尽量减少光学辐射对皮肤的伤害，请尽可能减低对组织检查部位的光照强度，尽量缩短光照时间，若皮肤敏感度因组织损伤或麻醉剂的使用而有所变化，则请采取额外预防措施。

警告： 本产品为 A 级产品。在医院 / 医生办公室环境中本产品可能导致无线电干扰，这种情况下用户可能需要采取充分应对措施。

警告： 请勿对本设备进行修改。对本设备进行任何修改都可能导致患者受伤。对本设备所做的任何修改都会使产品的保修无效。

注意： 只有获得授权的 Welch Allyn 服务中心才能对本产品执行维护。

注意： 没有任何用户可以自行修理 / 更换的零部件。

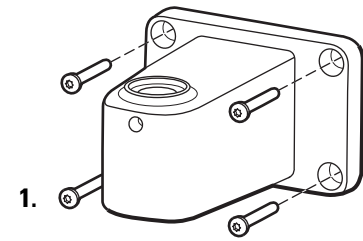
注意： 仅凭处方销售。

指定用途

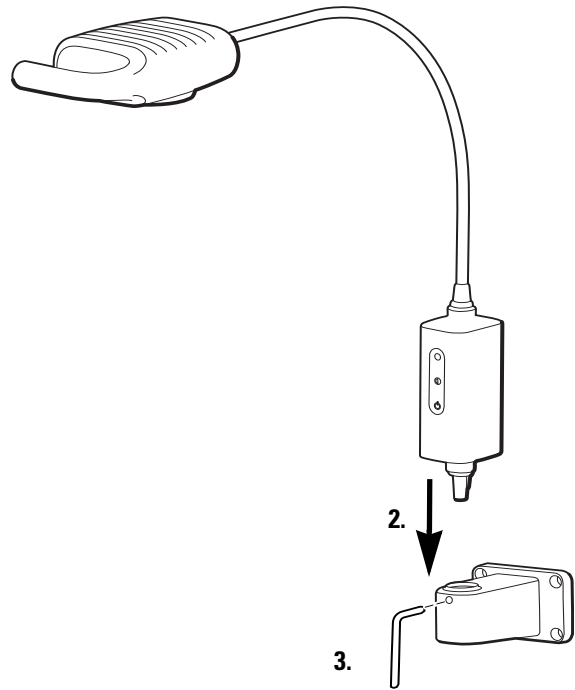
伟伦 GS 600 旨在满足医生办公室、医院环境以及专科医生办公室的各种需求，并非用于实施诊断或手术。

安装

桌面 / 墙面安装



1.

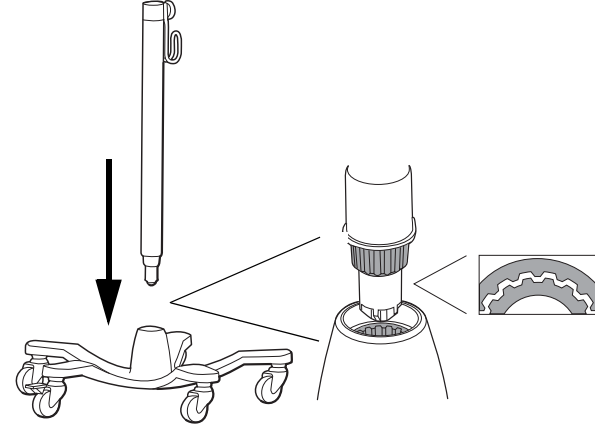


2.

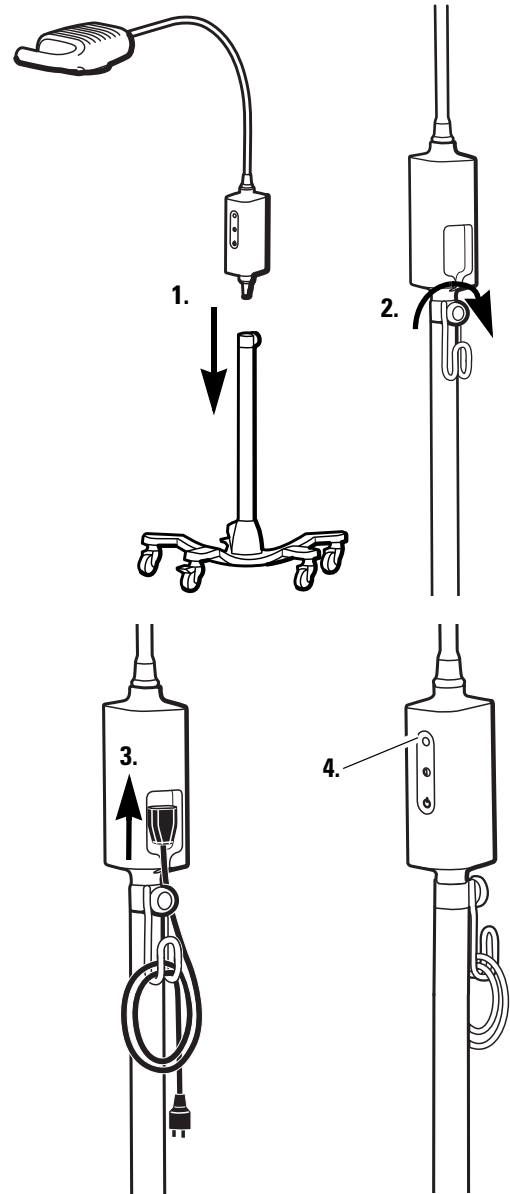
警告： 请确保安装托架已牢固固定于墙面或桌面上，或已牢固地组装移动支架，并确保检查灯已按指示牢固地安装在托架或移动支架上。请勿在本产品上悬挂或放置其他物品。

安装说明

移动支架组装说明



安装



1.

2.

3.

4.

清洁

警告： 请确保设备已从电源插座中拔出。

照明设备



请用棉布浸以温水及温和清洁剂或以下溶液之一后进行清洗：

- 70% 的异丙醇
- 10% 的温和漂白溶液

然后用干净的布抹干。

故障排除

	可能原因	解决方法
	电源故障。 照明灯未通电。	检查是否所有电线均已正确连接。
	灯工作不正常	请致电伟伦客户服务中心。

保修期

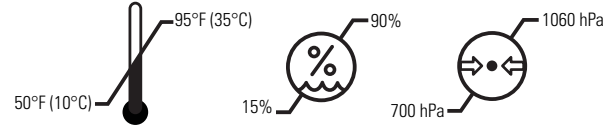
三年。规格

电源

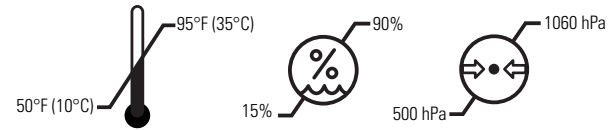
输入：100-240 V ~ 50Hz-60Hz，最大 0.65A

环境

工作环境：



运输 / 储存：



设备分类

安全等级 1，持续工作

其他技术信息

www.welchallyn.com/gsseries

产品认证

IEC 60601-1、UL 60601-1、IEC 60601-1-2、CAN/CSA C22.2 No 601.1-M90、AS/NZS3200



Welch Allyn Inc.
4341 State Street Road
Skaneateles Falls, NY 13153-0220 USA
www.welchallyn.com



法规事务代表
Welch Allyn Limited
Navan Business Park
Dublin Road
Navan, County Meath Republic of Ireland

注：本产品符合现行的电磁干扰强制标准，原则上不会导致其他设备产生故障或受到其他设备的影响。为谨慎起见，请避免在距离其他设备极接近的地方使用本设备。

www.welchallyn.com/weeee



有关专利信息，请访问 www.welchallyn.com/patents。

产品名称：医用检查灯

型号：GS600

注册人名称：Welch Allyn, Inc.

注册人住所：4341 State Street Road, Skaneateles Falls, New York, 13153, United States

生产地址：CALLE EMILIO FLORES 2471-A, COL. CANON DEL PADRE TIJUANA, BAJA CALIFORNIA, CO 22203, MEXICO

联系电话：001-315-685-4100

代理人 / 售后服务单位名称：伟伦医疗设备（苏州）有限公司
代理人 / 售后服务单位住所：苏州高新区锦峰路 8 号 9 楼 3 层北

代理人 / 售后服务单位联系方式：0512-68086078

注册证编号 / 产品技术要求的编号：：国械备 20160927 号

生产日期：见带有 SN 字母标签上的日期

使用期限：10 年

电源额定值：100-240 VAC，50/60Hz，最大 0.65A

预期寿命 —— Welch Allyn 医用设备设计用于在符合《使用说明》的平均条件下操作，预期使用寿命为 10 年。如果设备使用时间超过此预期寿命，可能需要在通常维护程序之外实施额外检查和可能的维修与修理，以确保这些设备的功能完整性和操作安全性。请联系 Welch Allyn 服务中心了解保修和维修或保修延期协议和计划。

GS 600

小型疗程灯

制造商随机文件中与EMC相关的指南及声明摘要


指南和制造商的声明——电磁发射		
医用检查灯预期在下列规定的电磁环境中使用，购买者或使用者应保证它在这种电磁环境下使用		
发射试验	符合性	电磁环境——指南
射频发射 GB4824	1组	医用检查灯仅为其内部功能而使用射频能量。因此，它的射频发射很低，并且对附近电子设备产生干扰的可能性很小。
射频发射 GB4824	A类	医用检查灯适于在非家用和与家用住宅公共低压供电网不直接连接的所有设施中使用。
谐波发射 GB17625.1	不适用	
电压波动/闪烁发射 GB17625.2	不适用	

(对应于YY0505-2012中表201)

指南和制造商的声明——电磁抗扰度			
医用检查灯预期在下列规定的电磁环境中使用，购买者或使用者应保证它在这种电磁环境中使用			
抗扰度试验	IEC60601试验电平	符合电平	电磁环境——指南
静电放电 GB/T 17626.2	±6 kV接触放电 ±8 kV空气放电	±6 kV接触放电 ±8 kV空气放电	地面应是木质、混凝土或瓷砖。如果地面用合成材料覆盖，则相对湿度应至少30%
电快速瞬变脉冲群 GB/T 17626.4	±2 kV对电源线 ±1kV对输入/输出线	±2 kV对电源线 不适用	网电源应具有典型的商业或医院环境中使用的质量
浪涌 GB/T 17626.5	±1 kV线对线 ±2 kV线对地	±1 kV线对线 ±2 kV线对地	网电源应具有典型的商业或医院环境中使用的质量
电源输入线上电压暂降、短时中断和电压变化 GB/T 17626.11	<5% U _r ，持续0.5周期 (在U _r 上，>95%的暂降) 40% U _r ，持续5周期 (在U _r 上，60%的暂降) 70U _r ，持续25周期 (在U _r 上，30%的暂降) <5% U _r ，持续5s (在U _r 上，>95%的暂降)	<5% U _r ，持续0.5周期 (在U _r 上，>95%的暂降) 40% U _r ，持续5周期 (在U _r 上，60%的暂降) 70U _r ，持续25周期 (在U _r 上，30%的暂降) <5% U _r ，持续5s (在U _r 上，>95%的暂降)	网电源应具有典型的商业或医院环境中使用的质量。
工频磁场 (50/60Hz) GB/T 17626.8	3A/m	3A/m	工频磁场应具有在典型的商业或医院环境中典型场所的工频磁场水平特性

注：U_r指施加试验电压前的交流网电压。

(对应于YY0505-2012中表202)

指南和制造商的声明——电磁抗扰度			
医用检查灯预期在下列规定的电磁环境中使用，购买者或使用者应保证它在这种电磁环境中使用			
抗扰度试验	IEC60601试验电平	符合电平	电磁环境——指南
射频传导 GB/17626.6	3V (有效值) 150kHz~80MHz	3V (有效值)	便携式和移动式射频通信设备不应比推荐的隔离距离更靠近医用检查灯的任何部分使用，包括电缆。该距离应由与发射机频率相应的公式计算。推荐的隔离距离 $d=1.2\sqrt{P}$
射频辐射 GB/17626.3	3V/m 80MHz~2.5GHz	3V/m	$d=1.2\sqrt{P}$ 80MHz~800MHz $d=2.3\sqrt{P}$ 800MHz~2.5GHz 式中： P——根据发射机制造商提供的发射机最大额定输出功率，以瓦特(W)为单位； d——推荐的隔离距离，以米(m)为单位。 固定式RF发射机的场强通过对电磁场勘测 ^a 来确定，在每个频率范围 ^b 都应比符合电平低。 在标志下列符号的设备附近可能出现干扰。 

注1：在80 MHz和800 MHz频率点上，采用较高频段公式。

注2：这些指南可能不适合所有的情况，电磁传播受建筑物、物体及人体的吸收和发射的影响。

^a 固定式发射机，诸如：无线(蜂窝/无线)电话和地面移动式无线电的基站、业余无线电、调幅和调频无线电广播以及电视广播等，其场强在理论上都不能准确预知。为评定固定式射频发射机的电磁环境，应考虑电磁场所的勘测。如果测得医用检查灯所处场所的场强高于上述适用的射频符合电平，则应观测医用检查灯以验证其能正常运行。如果观测到不正常性能，则补充措施可能是必需的，比如重新调整医用检查灯的方向或位置。

^b 在150kHz~80MHz整个频率范围，场强应低于3V/m。

(对应于YY0505-2012中表204)

便携式及移动式射频通信设备和医用检查灯的推荐隔离距离			
医用检查灯预期在辐射骚扰受控的电磁环境中使用。依据通信设备最大额定输出功率，购买者或使用者可通过下面推荐的维持便携式及移动式射频通信设备(发射机)和医用检查灯之间最小距离来防止电磁干扰			
发射机的最大额定输出功率W	对应发射机不同频率的隔离距离/m		
	150kHz~80MHz $d=1.2\sqrt{P}$	80MHz~800MHz $d=1.2\sqrt{P}$	800MHz~2.5GHz $d=2.3\sqrt{P}$
0.01	0.12	0.12	0.23
0.1	0.38	0.38	0.73
1	1.2	1.2	2.3
10	3.8	3.8	7.3
100	12	12	23

对于上表未列出的发射机最大额定输出功率，推荐隔离距离d，以米(m)为单位，可用相应发射机频率栏中的公式来确定，这里P是由发射机制造商提供的发射机最大额定输出功率，以瓦特(W)为单位。
注1：在80MHz和800MHz频率点上，应采用较高频率范围的公式。
注2：这些指南可能不适合所有的情况，电磁传播受建筑物、物体及人体的吸收和反射的影响。

(对应于YY0505-2012中表206)

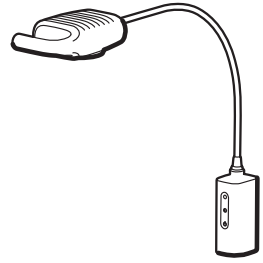
警告：

(1) 医用检查灯不应与其他设备接近或叠放使用。如果必须接近或叠放使用，则应观察验证在其使用的配置下能正常运行。

(2) 除医用检查灯的制造商作为内部元件的条件出售的换能器和电缆外，使用规定外的附件、换能器和电缆可能导致设备或系统发射的增加或抗扰度的降低。



GS 600 小手術燈



手冊零件編號 726206
© 2017 Welch Allyn

符號說明

- 警告 (在裝置上此符號使用黃色背景)
- 請參閱隨附的手冊
- 注意事項
- 注意事項：高強度光線
- 溫度限制
- 室內使用
- 開機 / 關機
- 氣壓限制
- 充滿電力
- 溼度限制
- 一半電力

警告和注意事項

警告： 使用本產品前，請先閱讀並了解使用說明。如未充分了解本產品的操作要求，可能會導致自己或病患受傷，也可能造成裝置損壞。

警告： 請不要在有易燃麻醉劑、其他易燃物品混合空氣，以及富含氧氣或一氧化氮的場合中操作本產品；如此可能導致爆炸。

警告： 強烈的照明度。請勿在操作過程中注視光源。這可能會傷害到眼睛。為了使眼睛因光學照射危害而受到傷害的風險降到最低，應避免直視明亮的光源以及反射光線；如果瞳孔大小異於平常，且並未出現厭光反應 (aversion response) 時便應保護眼睛。

警告： 使用檢查燈時，理想的工作範圍應為 20 英寸 (50 公分)。如果以更近的距離進行照射，可能會傷害到皮膚。為了讓光學照射危害帶來皮膚傷害的風險達到最低，應盡可能減弱組織檢查部位的照明強度，盡可能縮短照射時間，並在組織外傷或麻醉使用造成皮膚敏感度改變時，採取進一步的預防措施。

警告： 本產品屬於 A 類產品。在醫院 / 醫師的執業環境中，本產品可能造成無線電干擾，使用者可能要對此情況採取適當措施。

警告： 請勿更改本設備。對本設備的任何更改，都可能造成病患受傷。對本設備的任何更改，都會導致產品保固失效。

注意事項： 唯有經過授權的 Welch Allyn 維修中心，才能對本產品進行維修。

注意事項： 使用者無法自行維修或更換零件。

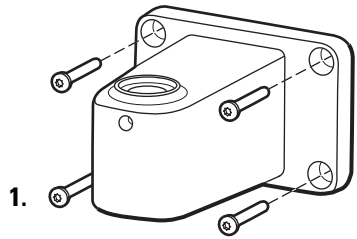
注意事項： 限依處方使用。

用途

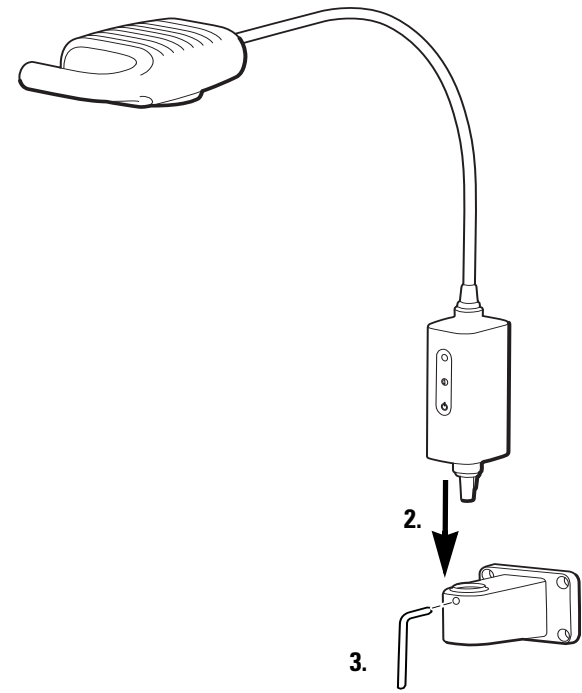
Welch Allyn GS 600 的設計，可符合醫師執業場所、醫院環境及專業人員工作場合的各種需求。本產品並不適於診斷或手術使用。

支架

桌上 / 壁掛式支架



1.

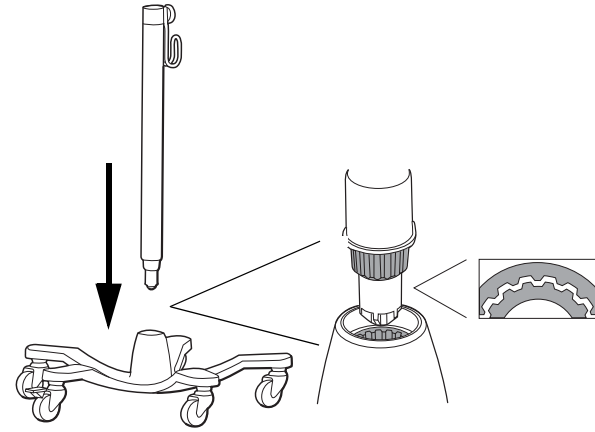


3.

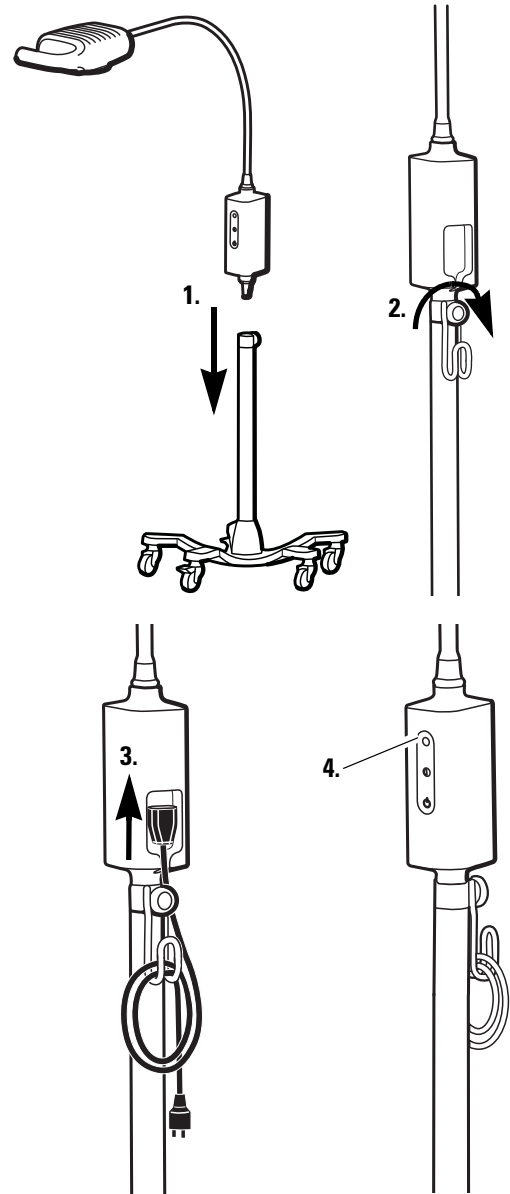
警告： 請確認安裝托架固定於牆壁或桌上，或者確認已組裝好行動式支架，並依照指示將檢查燈牢繫在托架或支架上。請勿在設備上懸掛或放置物品。

安裝說明

行動式支架組裝說明



安裝



1.

2.

3.

4.

清潔

警告： 務必從牆上插座拔除裝置的插頭。

光源



在溫水中加入溫和清潔劑，或者採用下列溶液，將棉花棒沾濕後進行清潔：

- 70 % 異丙醇
- 10 % 溫和漂白劑的溶液

請用乾淨軟布擦乾。

疑難排解

	可能原因	解決方法
	電源供應發生問題。燈具無電源供應。	確認所有纜線已正確連接。
	燈具未正確運作。	請聯絡 Welch Allyn 客戶服務部門。

保固

三年。

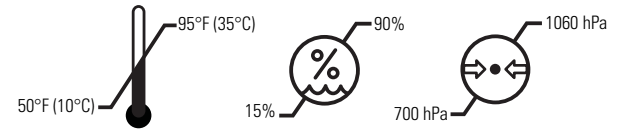
規格

電力

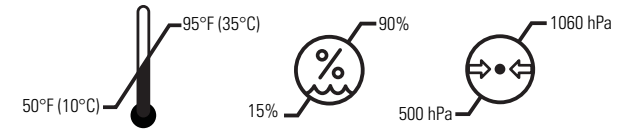
輸入：100-240 V~ 50Hz-60Hz，最大 0.65A

環境

操作：



運送 / 存放：



設備等級

安全第 1 級，持續運轉

其他技術資訊

www.welchallyn.com/gsseries

認證標準

IEC 60601-1、UL 60601-1、IEC 60601-1-2、CAN/CSA C22.2 No 601.1-M90、AS/NZS3200



Welch Allyn, Inc.
4341 State Street Road
Skaneateles Falls, NY 13153-0220 USA
www.welchallyn.com



法規事務代表
Welch Allyn Limited
Navan Business Park
Dublin Road
Navan, County Meath Republic of Ireland

注意：本產品符合必要的現行電磁干擾標準，因此應該不會對其他設備造成問題，也不會受其他裝置所影響。但是為了小心起見，請避免在其他設備附近使用本裝置。



www.welchallyn.com/weee

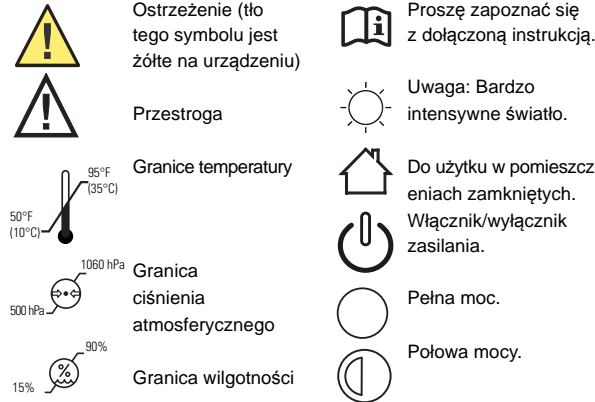
如需專利資訊，請前往 www.welchallyn.com/patents。

Welch Allyn®

GS 600 Lampa do drobnych zabiegów

Nr kat. podręcznika 726026
© 2017 Welch Allyn

Opisy symboli



Ostrzeżenia i uwagi

! **OSTRZEŻENIE:** Przed rozpoczęciem korzystania z tego produktu należy przeczytać i zrozumieć instrukcję. Niezrozumienie wymagań związanych z działaniem tego produktu może spowodować obrażenia ciała użytkownika, pacjenta i/lub może doprowadzić do uszkodzenia instrumentu.

! **OSTRZEŻENIE:** Nie korzystać z tego produktu w obecności palnych anestetyków czy innych substancji palnych zmieszanych z powietrzem, środowisk z zawartością tlenu lub z podwyższoną zawartością tlenu azotu, gdyż może to doprowadzić do wybuchu.

! **OSTRZEŻENIE:** Intensywne natężenie światła. Nie patrzeć na uruchomione źródło światła. Może to być szkodliwe dla oczu. Aby zminimalizować szkodliwy wpływ na oczy ze strony zagrożeń spowodowanych przez promieniowanie optyczne, należy unikać patrzenia na jasne źródła światła i jego odbicia, a także chronić oczy w przypadkach, gdy źrenice nie mają naturalnej wielkości i nie następuje awersja do światła.

! **OSTRZEŻENIE:** Korzystać z lampy badawczej w zalecanej odległości roboczej wynoszącej 50 cm. Oddziaływanie z mniejszej odległości może być szkodliwe dla skóry. Aby zminimalizować szkodliwy wpływ na skórę spowodowany promieniowaniem optycznym należy zminimalizować intensywność naświetlenia w miejscu badania skóry, zminimalizować czas oddziaływania i podjąć dodatkowe środki ostrożności, jeśli wrażliwość skóry została zmieniona poprzez urazy tkanki lub zastosowanie znieczulenia.

! **OSTRZEŻENIE:** Jest to produkt klasy A. W warunkach szpitalnych lub warunkach gabinetu lekarskiego produkt ten może powodować zakłócenia radiowe, a w przypadku takim istnieje prawdopodobieństwo, że użytkownik będzie musiał podjąć odpowiednie środki zaradcze.

! **OSTRZEŻENIE:** nie wolno modyfikować tego sprzętu. Jakiegokolwiek modyfikacje tego sprzętu mogą prowadzić do obrażeń pacjenta. Jakiegokolwiek modyfikacje tego sprzętu powodują unieważnienie gwarancji produktu.

! **UWAGA:** serwisowanie tego produktu może być wykonywane wyłącznie w autoryzowanych ośrodkach serwisowych firmy Welch Allyn.

! **UWAGA:** W urządzeniu brak jest części, których naprawę lub wymianę może przeprowadzić użytkownik.

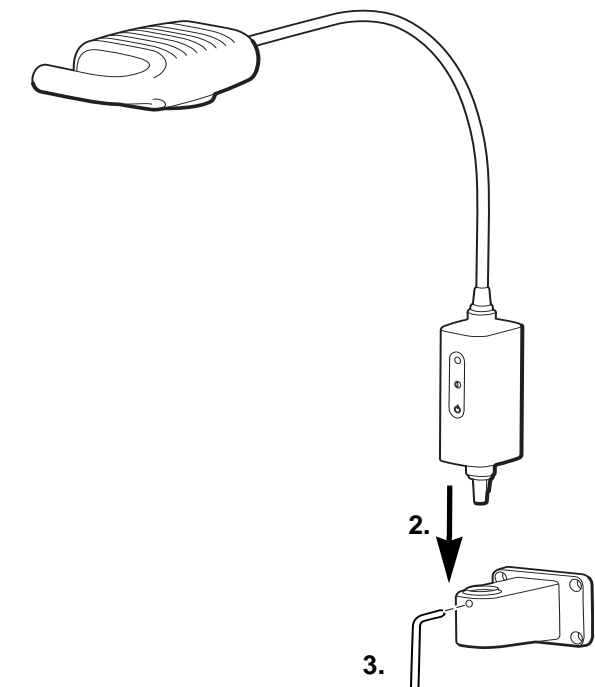
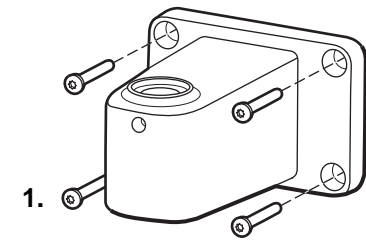
! **UWAGA:** Tylko na receptę.

Przeznaczenie

Lampa Welch Allyn GS 600 została zaprojektowana, aby sprostać różnorodnym potrzebom gabinetów lekarskich, szpitali i gabinetów specjalistycznych. Nie została przewidziana do diagnozowania, ani do wykonywania zabiegów lekarskich.

Montaż

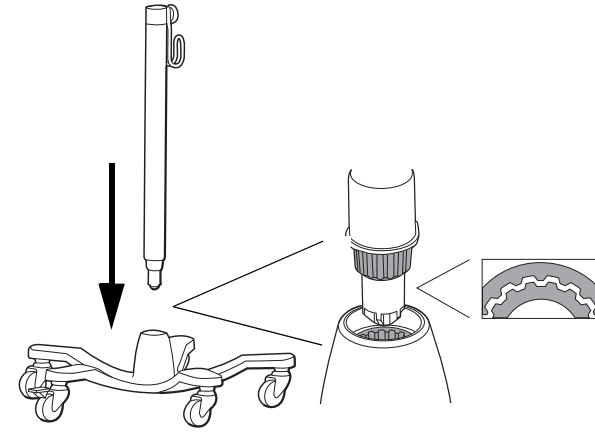
Montaż na stole lub ścianie



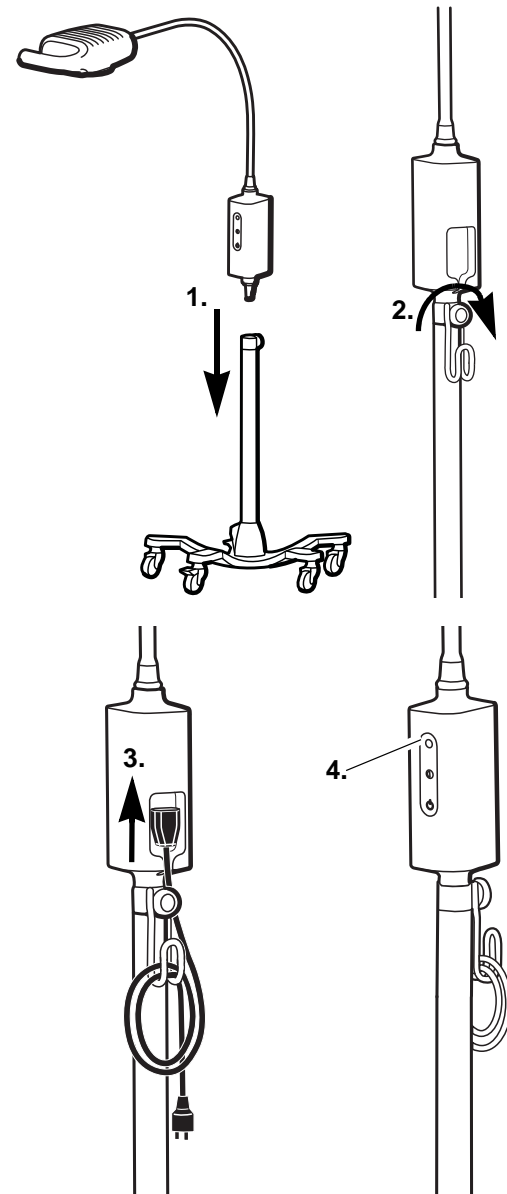
! **OSTRZEŻENIE:** Upewnić się, że wspornik montażowy jest bezpiecznie zamocowany do ściany lub stołu, lub że ruchomy statyw jest stabilnie złożony, i że lampa badawcza jest pewnie zamocowana do wspornika lub statywu zgodnie z zaleceniami. Nie wieszac i nie umieszczać żadnych przedmiotów na urządzeniu.

Instrukcja instalacji

Instrukcja składania na ruchomym statywie



Instalacja



Czyszczenie

! **OSTRZEŻENIE:** Sprawdzić, czy urządzenie jest odłączone od ściennego gniazdka elektrycznego.

Oprawa lampy



Czyścić wilgotną szmatką za pomocą ciepłej wody i łagodnego detergentu lub jednego z następujących roztworów:

- 70 procentowego alkoholu izopropylowego
- 10 procentowego łagodnego roztworu dezynfekującego

Wytrzeć do sucha czystą szmatką.

Rozwiązywanie problemów

	Prawdopodobna przyczyna	Rozwiązanie
	Brak zasilania. Do lampy nie jest doprowadzone zasilanie.	Sprawdzić, czy wszystkie kable są prawidłowo podłączone.
	Lampa nie działa prawidłowo	Zadzwoń do działu obsługi klienta Welch Allyn.

Gwarancja

Trzy lata.

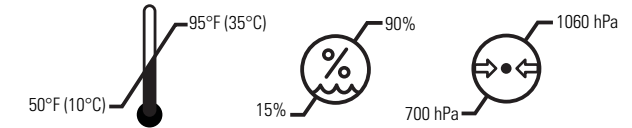
Specyfikacje

Parametry elektryczne

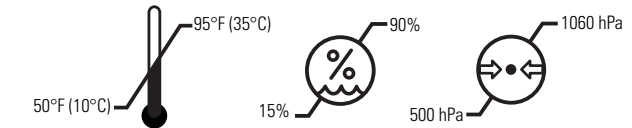
Zasilanie: 100-240 V~ 50 Hz-60 Hz; maks. 0,65 A

Środowisko

Środowisko pracy:



Transport/magazynowanie:



Klasyfikacja sprzętu

Klasa bezpieczeństwa I, działanie ciągłe

Dodatkowe informacje techniczne

www.welchallyn.com/gsseries

Zgodność z normami

IEC 60601-1, UL 60601-1, IEC 60601-1-2, CAN/CSA C22.2 No 601.1-M90, AS/NZS3200



Welch Allyn, Inc.
4341 State Street Road
Skaneateles Falls, NY 13153-0220 USA
www.welchallyn.com



Przedstawiciel ds. rejestracji wyrobów medycznych
Welch Allyn Limited
Navan Business Park
Dublin Road
Navan, County Meath Republic of Ireland

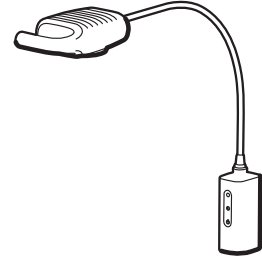
UWAGA: Produkt ten jest zgodny z obecnie wymaganymi normami dotyczącymi interferencji elektromagnetycznej i nie powinien powodować problemów w pracy innego wyposażenia, również praca innych urządzeń nie powinna wpływać na ten produkt. W ramach środków ostrożności, należy unikać korzystania z tego urządzenia w bezpośredniej bliskości innego sprzętu.

www.welchallyn.com/weee

Więcej informacji na temat patentów znajduje się na stronie www.welchallyn.com/patents

Welch Allyn®

GS 600 Küçük Prosedür Işığı



Kılavuz bölüm no. 726206
© 2017 Welch Allyn

Sembol açıklamaları

	Uyarı (bu sembolün arka planı cihazda Sarıdır)		Birlikte verilen kılavuza bakın.
	İkaz		İkaz: Yüksek yoğunluklu ışık
	Sıcaklık sınırları		İç mekanlarda kullanın.
	Atmosfer basıncı sınırı		Güç açık/kapalı.
	Nem sınırı		Tam güç
			Yarım güç.

Uyarılar ve ikazlar

UYARI: Ürünü kullanmadan önce bu talimatları okuyun ve anlayın. Bu ürünün çalışma gerekliliklerinin anlaşılması, sizin ya da hastanın yaralanmasıyla sonuçlanabilir ve/veya cihaza hasar verebilir.

UYARI: Bu ürünü hava, oksijence zengin ortamlar veya nitroz oksit ile birlikte yanıcı anestetikler veya diğer yanıcı maddeler varken çalıştırmayın; patlama ile sonuçlanabilir.

UYARI: Aydınlatma yoğunudur. Operasyon sırasında ışık kaynağına bakmayın. Gözlerinize zarar verebilir. Optik radyasyon tehlikelerinden kaynaklanabilecek gözün zarar görme riskini en alt düzeye indirmek için parlak ışık kaynaklarına ve yansımalarına bakmaktan kaçının ve normal gözbebeği boyutları ve kaçınma tepkileri olmayan gözleri koruyun.

UYARI: Muayene ışığını 50 cm (20 inç) olarak belirlenmiş çalışma mesafesinde kullanın. Işığa daha yakın bir mesafeden maruz kalmak cilde zarar verebilir. Optik radyasyon tehlikelerinden kaynaklanabilecek cildin zarar görme riskini en alt düzeye indirmek için doku muayene bölgesinde aydınlatma yoğunluğunu en düşük seviyeye getirin, maruz kalma süresini azaltın ve cilt hassasiyeti doku travması veya anestezi kullanımıyla değiştiğinde daha fazla önlem alın.

UYARI: Bu, A sınıfı bir üründür. Hastane/doktor muayenehane ortamlarında bu ürün radyo girişimine neden olabilir, bu durumda kullanıcının yeterli önlemi alması gerekebilir.

UYARI: Bu ekipmanı modifiye etmeyin. Bu ekipmanın herhangi bir modifikasyonu hastanın yaralanmasına yol açabilir. Bu ekipmanın herhangi bir modifikasyonu ürün garantisini geçersiz kılar.

İKAZ: Yalnızca yetkili Welch Allyn Servis Merkezleri bu ürün üzerinde servis gerçekleştirebilir.

İKAZ: Kullanıcı tarafından servis uygulanabilecek/ değiştirilebilecek parça yoktur.

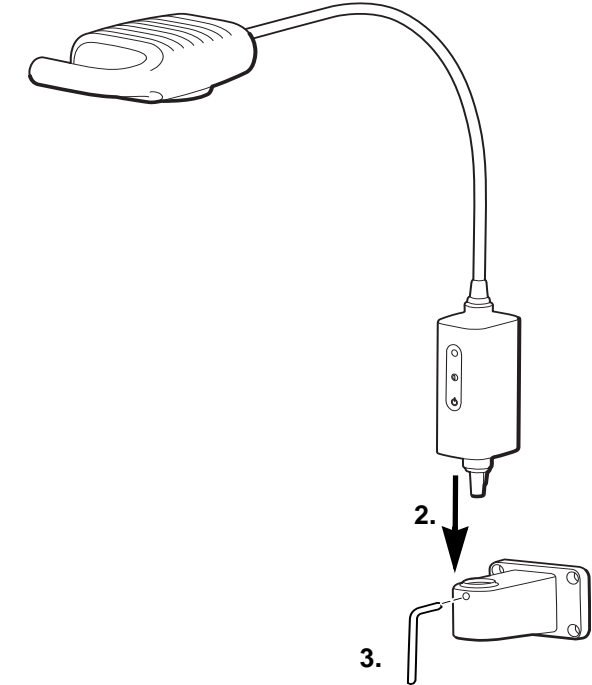
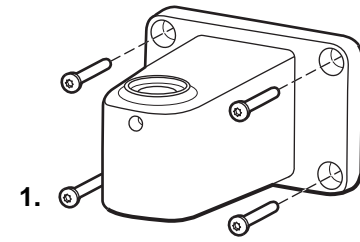
İKAZ: Yalnızca rx.

Kullanım amacı

Welch Allyn GS 600, doktor muayenehaneleri, hastane ortamları ve uzman muayenehanelerinin çeşitli ihtiyaçlarını karşılamak üzere tasarlanmıştır. Tanı koyma veya ameliyat sırasında kullanım için uygun değildir.

Montaj

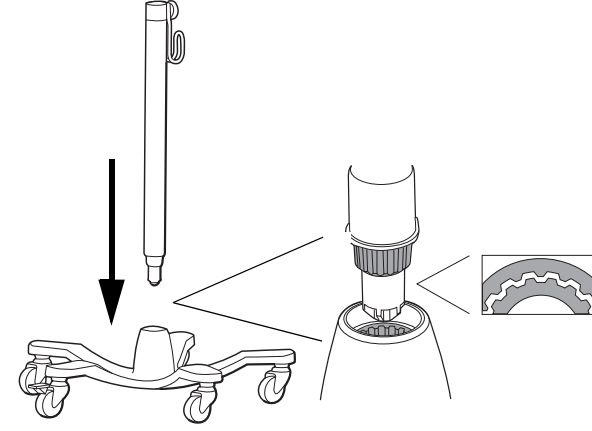
Masa/duvar montajı



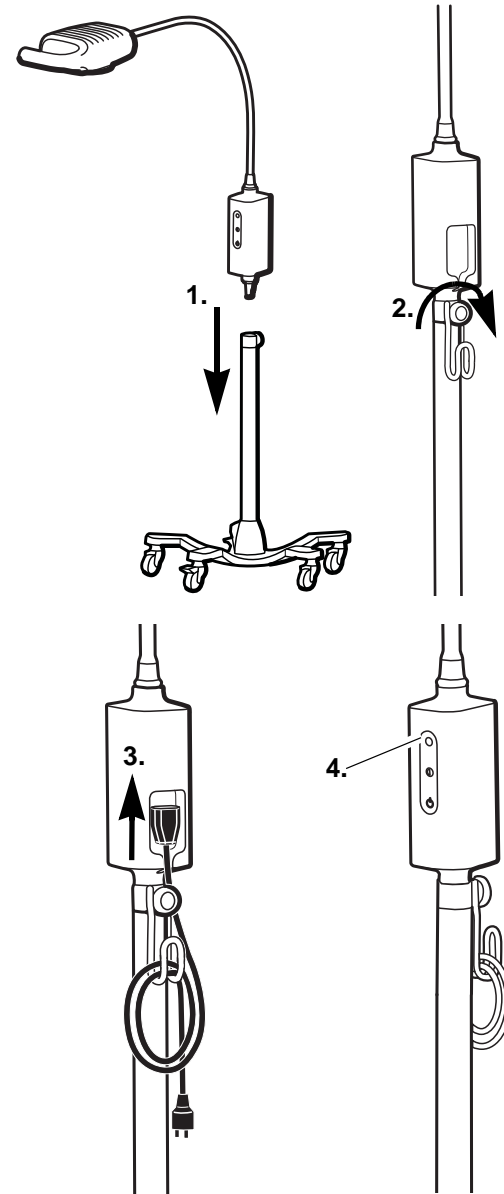
UYARI: Bağlantı parçasının duvara veya masaya güvenli bir biçimde takıldığından ya da mobil standın güvenli bir biçimde monte edildiğinden ve muayene ışığının parçaya ya da standa belirtilen şekilde güvenli bir biçimde sabitlendiğinden emin olun. Ekipmanın üzerine nesne asmayın veya koymayın.

Kurulum talimatları

Mobil stant montaj talimatları



Kurulum



Temizleme

UYARI: Cihazın fişini duvardaki prizden çektiğinizden emin olun.

Işıklık



Ilık su ve yumuşak deterjan veya aşağıdaki çözümlerden biri ile nemli bir bez kullanarak temizleyin:

- Yüzde 70 izopropil alkol
- Yüzde 10 yumuşak ağartıcı çözelti

Temiz bir bez ile silerek kurulaştırın.

Sorun Giderme

	Olası neden	Çözüm
	Güç beslemesi arızası. Işığa güç gitmiyor.	Tüm kabloların düzgün şekilde bağlı olduğundan emin olun.
	Işık düzgün şekilde çalışmıyor	Welch Allyn Müşteri Hizmetleri'ni arayın.

Garanti

Üç yıl.

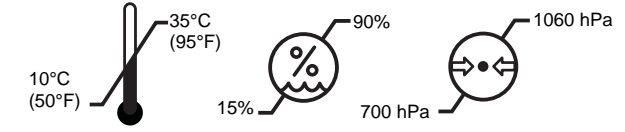
Spesifikasyonlar

Elektrik

Giriş: 100 – 240 V~ 50Hz – 60Hz, 0,65A maks.

Ortam

Çalıştırma:



Taşıma/depolama:



Ekipman sınıflandırması

Güvenlik Sınıfı I, Kesintisiz Çalışma

Ek teknik bilgiler

www.welchallyn.com/gsseries

Onaylar

IEC 60601-1, UL 60601-1, IEC 60601-1-2, CAN/CSA C22.2 No 601.1-M90, AS/NZS3200



Welch Allyn, Inc.
4341 State Street Road
Skaneateles Falls, NY 13153-0220 ABD
www.welchallyn.com



Ruhsatlandırma İşleri Temsilcisi
Welch Allyn Limited
Navan Business Park
Dublin Road
Navan, County Meath, İrlanda Cumhuriyeti

NOT: Bu ürün, elektromanyetik girişim için geçerli gerekli standartlara uygundur ve diğer ekipmanlarda sorun oluşturmamalı veya diğer cihazlardan etkilenmemelidir. Bir önlem olarak, bu cihazı diğer ekipmanların yakın çevresinde kullanmaktan kaçının.



www.welchallyn.com/weee

Patent bilgisi için lütfen www.welchallyn.com/patents sayfasını ziyaret edin.



GS 600 Lampa för mindre procedurer

Handbokens artikelnr 726206
© 2017 Welch Allyn

Beskrivning av symboler

	Varning (bakgrunden för den här symbolen är gul på enheten)		Se medföljande bruksanvisning.
	Försiktighet		Varning: Högintensitetslampa.
	Temperaturgränser		Använd inomhus.
	Atmosfärtryck-gräns		Ström av/på.
	Luftfuktighetsgräns		Full effekt.
			Halv effekt.

Varningar och försiktighetsåtgärder

! VARNING: Läs och förstå instruktionerna innan denna produkt används. Underlåtelse att förstå driftskraven för denna produkt kan resultera i personlig skada, skada på patienten och/eller kan skada instrumentet.

! VARNING: Använd inte denna produkt i närvaro av lättantändliga anestetika eller andra lättantändliga ämnen i kombination med luft, syreberikade miljöer eller lustgas; explosion kan utlösas.

! VARNING: Belysningen är stark. Stirra inte in i ljuskällan under drift. Kan skada ögonen. För att minimera risk för skada på ögonen från optisk strålning, undvik att titta in i starka ljuskällor och deras reflektioner, och skydda ögon då normal pupillstorlek och aversionsreaktioner inte föreligger.

! VARNING: Använd undersökningslampan inom dess avsedda räckvidd på 50 cm (20 in). Exponering vid kortare avstånd kan vara skadlig för huden. För att minimera risken för skada på huden från optisk strålningsfara, minimera belysningsintensiteten vid platsen för undersökning av vävnaden, minimera exponeringstider, och vidta ytterligare försiktighetsåtgärder då hudkänslighet har ändrats genom vävnadstrauma eller användning av anestetika.

! VARNING: Detta är en klass A produkt. Denna produkt kan i sjukhus-/läkarmottagarmiljö orsaka radiostörningar, vilket kräver att användaren vidtar adekvata åtgärder.

! VARNING: Utför inte ändringar på den här utrustningen. Ändringar som utförs på den här utrustningen kan leda till patientskador. Garantin för den här produkten upphör att gälla om utrustningen utsätts för ändringar.

! FÖRSIKTIGHET: Reparationer får endast utföras av behöriga Welch Allyn-servicecenter.

! FÖRSIKTIGHET: Det finns inga delar som kan repareras/ersättas av användaren.

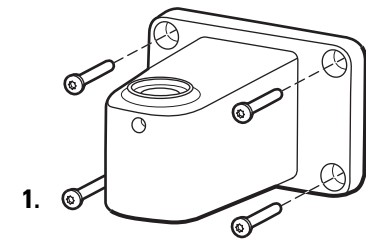
! FÖRSIKTIGHET: Endast Rx.

Avsett bruk

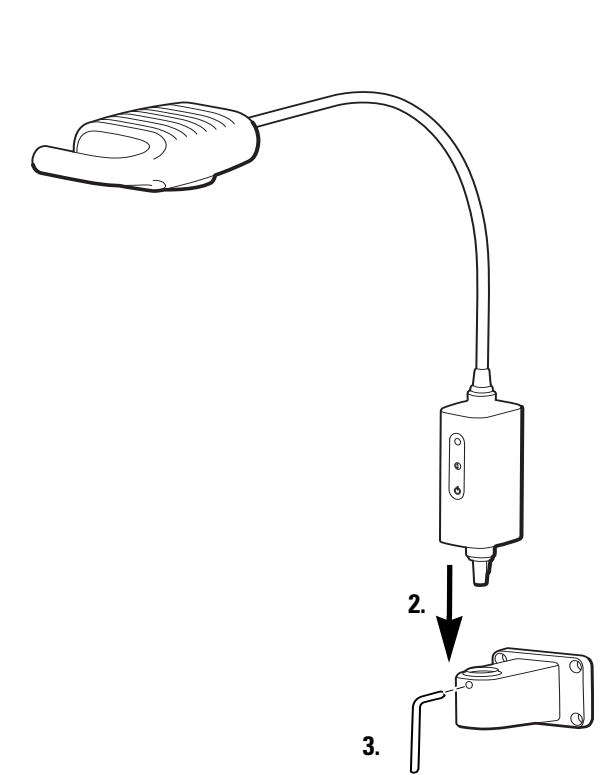
Welch Allyn GS 600 är utformad för att uppfylla de olika behoven på läkarmottagningar, sjukhus och specialismottagningar. Den är inte avsedd för att utföra diagnos eller kirurgiska ingrepp.

Montering

Bords-/väggmontering



1.

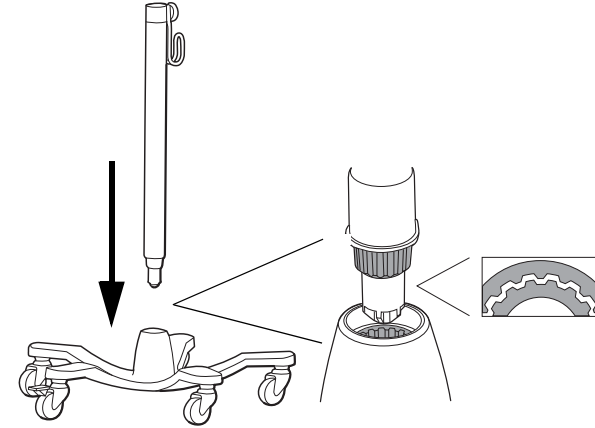


3.

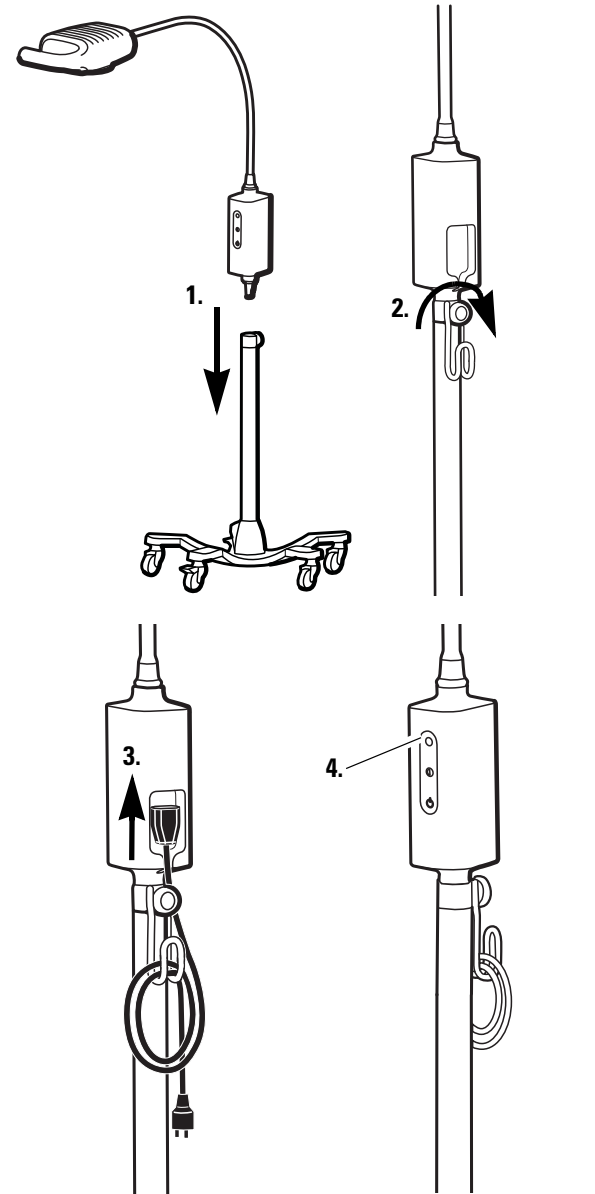
! VARNING: Se till att monteringsfästet är säkert fäst vid väggen eller bordet, eller att den mobila ställningen är säkert monterad, samt att undersökningslampan är säkert fäst vid ramen eller ställningen. Häng eller placera inte föremål på utrustningen.

Instruktioner för montering

Instruktioner för ihopsättning av mobil ställning



Montering



3.

4.

Rengöring

! VARNING: Se till att anordningen kopplats ifrån vägguttaget.

Ljusenhet



Rengör med fuktig duk med varmt vatten och ett mildt rengöringsmedel eller en av följande lösningar:

- 70 procent isopropyl alkohol
- 10 procent mildt blekningsmedel

Torka med en ren duk.

Felsökning

	Möjlig orsak	Lösning
	Fel på strömkälla. Ingen ström till ljus.	Säkerställ att alla kablar är korrekt kopplade.
	Ljus fungerar inte korrekt	Ring Welch Allyn's kundservice.

Garanti

Tre år.

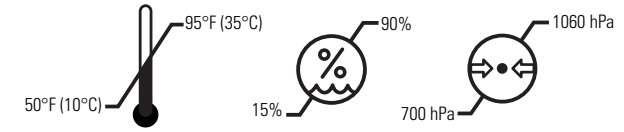
Specifikationer

Elektricitet

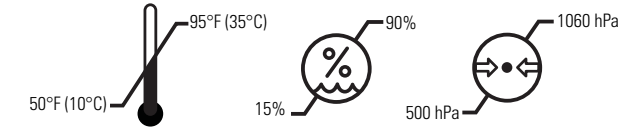
Ineffekt: 100-240 V~ 50Hz-60Hz, 0,65A max

Omgivning

Drift:



Transport/förvaring:



Utrustningsklassifikation

Säkerhetsklass 1, kontinuerligt bruk

Ytterligare teknisk information

www.welchallyn.com/gsseries

Godkännanden

IEC 60601-1, UL 60601-1, IEC 60601-1-2, CAN/CSA C22.2 Nr. 601.1-M90, AS/NZS3200



Welch Allyn Inc.
4341 State Street Road
Skaneateles Falls, NY 13153-0220 USA
www.welchallyn.com



Representant för tillsynsärenden
Welch Allyn Limited
Navan Business Park
Dublin Road
Navan, County Meath Republic of Ireland

OBS: Denna produkt uppfyller gällande normer för elektromagnetisk interferens, och skall inte utgöra ett problem för annan utrustning eller påverkas av andra anordningar. Som en försiktighetsåtgärd, undvik att använda denna anordning i närheten av annan utrustning.



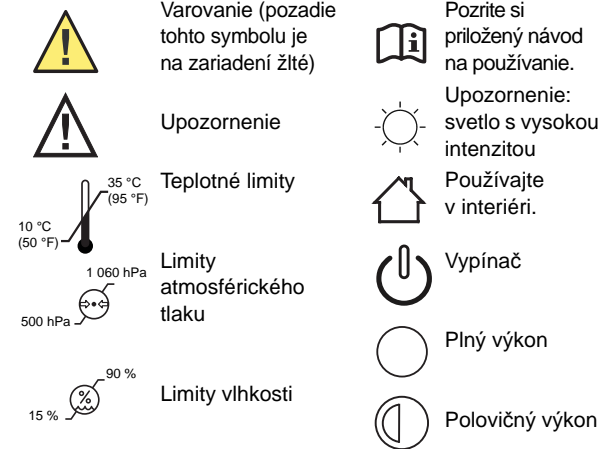
www.welchallyn.com/weee

För patentinformation ber vi dig gå in på www.welchallyn.com/patents.

GS 600 Svietidlo na menšie operácie

Č. dielu návodu na používanie: 726206
© 2017 Welch Allyn

Opis symbolov



Varovania a upozornenia

VAROVANIE: Pred použitím tohto produktu si prečítajte pokyny a pochopte ich. Nepochopenie prevádzkových požiadaviek tohto produktu môže viesť k poraneniu vás alebo pacienta alebo k poškodeniu zariadenia.

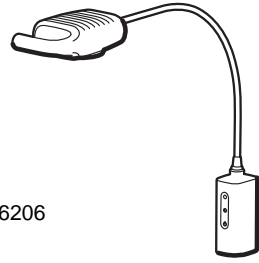
VAROVANIE: Tento produkt nepoužívajte v prítomnosti horľavých anestetík ani iných horľavých látok v kombinácii so vzduchom, s prostredím obohateným o kyslík alebo oxidom dusným, pretože by mohlo dôjsť k výbuchu.

VAROVANIE: Osvetlenie je intenzívne. Nepozerajte sa do rozsvieteného svetelného zdroja. Môže poškodiť oči. V záujme minimalizovania rizika poškodenia očí v dôsledku optického žiarenia sa nepozerajte do zdrojov jasného svetla ani do ich odrazov. Chráňte oči v prípade, že zrenice nemajú normálnu veľkosť a nie je prítomná averzná reakcia.

VAROVANIE: Vyšetrovacie svietidlo používajte v určenej pracovnej vzdialenosti 50 cm (20 palcov). Vystavenie pri menších vzdialenostiach môže poškodiť kožu. V záujme minimalizovania rizika poškodenia kože v dôsledku optického žiarenia minimalizujte intenzitu osvetlenia v mieste vyšetrenia tkaniva, minimalizujte dobu vystavenia a prijmite doplnkové bezpečnostné opatrenia, ak sa citlivosť kože zmenila v dôsledku poranenia tkaniva alebo použitia anestézie.

VAROVANIE: Toto je produkt triedy A. V prostredí nemocnice alebo ordinácie všeobecného lekára môže tento produkt spôsobovať vysokofrekvenčné rušenie. V takom prípade môže byť potrebné, aby používateľ prijal adekvátne opatrenia.

VAROVANIE: Toto zariadenie neupravujte. Akákoľvek úprava tohto zariadenia môže viesť k poraneniu pacienta. Akákoľvek úprava tohto zariadenia ruší platnosť záruky na produkt.



UPOZORNENIE: Servis tohto produktu môžu vykonávať len oprávnené servisné strediská spoločnosti Welch Allyn.

UPOZORNENIE: Žiadne súčasti tohto produktu nie sú určené na servis ani výmenu používateľom.

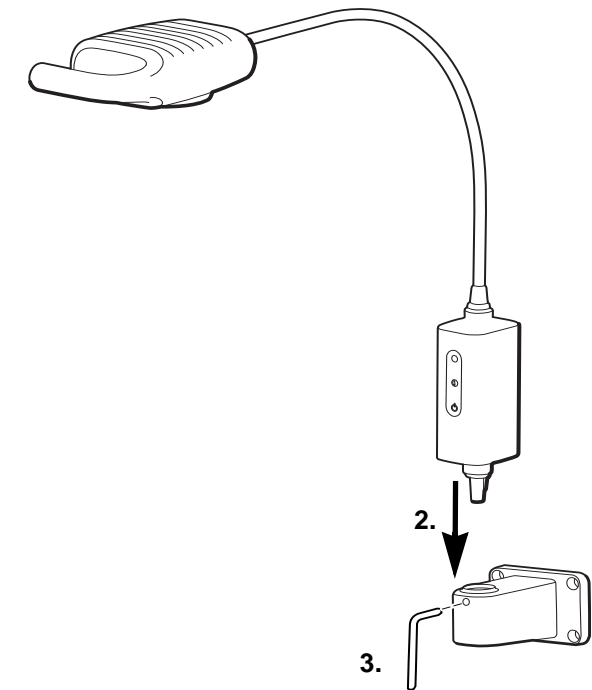
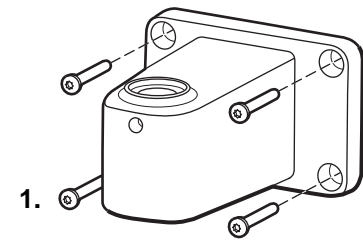
UPOZORNENIE: Len na lekársky predpis.

Určené použitie

Svietidlo GS 600 od spoločnosti Welch Allyn je určené na rôzne účely v ordinácii všeobecného alebo špecializovaného lekára a v nemocnici. Neslúži na stanovenie diagnózy ani na vykonanie operácie.

Montáž

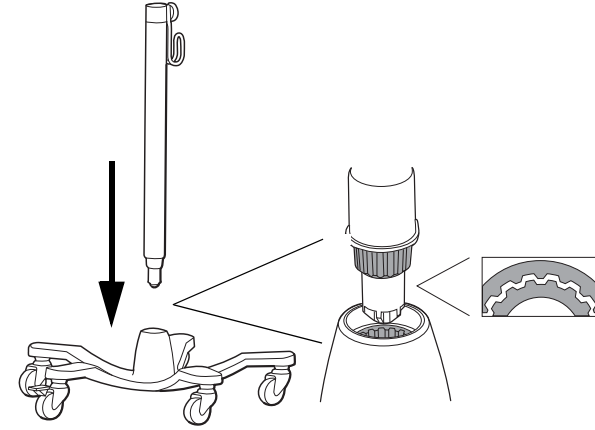
Stolový/nástenný držiak



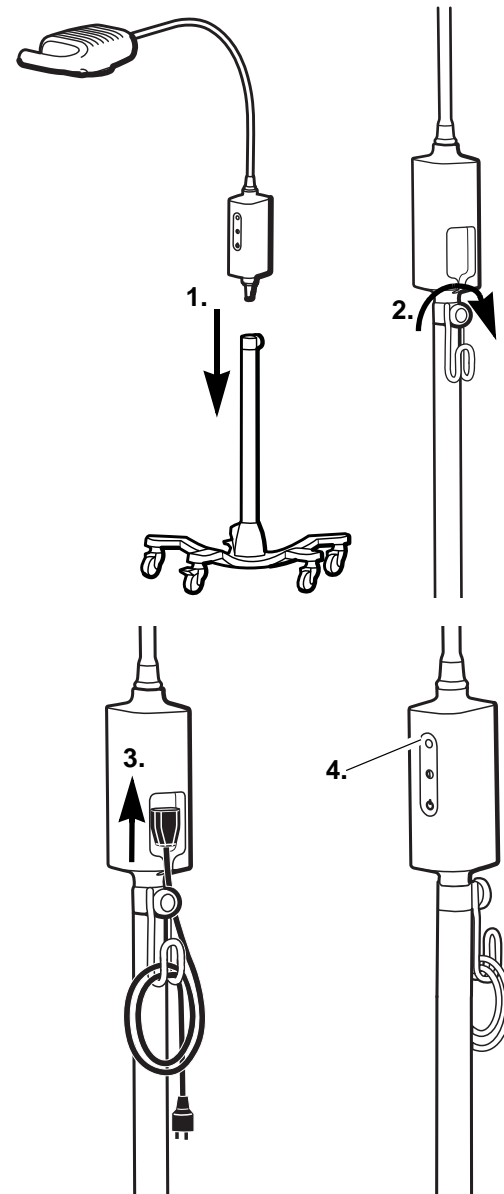
VAROVANIE: Montážny držiak sa musí pevne ukotviť do steny alebo stola. Ak sa používa mobilný stojan, musí byť pevne zmontovaný. Vyšetrovacie svietidlo sa musí podľa pokynov bezpečne upevniť do držiaka alebo stojana. Na zariadenie nevešajte žiadne predmety ani naň nič neukladajte.

Pokyny na nastavenie

Pokyny na zostavenie mobilného stojana



Nastavenie



Čistenie

VAROVANIE: Zariadenie musí byť odpojené od nástennej elektrickej zásuvky.

Svietidlo



Čistite tkaninou navlhčenou v teplej vode s miernym čistiacim prostriedkom alebo jedným z týchto roztokov:

- 70-percentný izopropylalkohol,
- 10-percentný mierny roztok bielidla.

Utrite dosucha čistou tkaninou.

Riešenie problémov

	Možná príčina	Riešenie
	Zelené svetlo nesvieti	Chyba napájania. Svetidlo nie je napájané elektrickou energiou.
	Zelené svetlo svieti	Overte, či sú všetky káble správne pripojené.
	Svietidlo nefunguje správne	Obráťte sa na oddelenie služieb zákazníkom spoločnosti Welch Allyn.

Záruka

Tri roky.

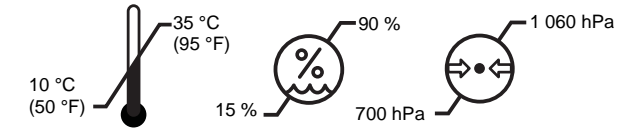
Technické údaje

Elektrické

Prívod: 100 – 240 V~ 50 Hz – 60 Hz, max. 0,65 A

Prostredie

Prevádzkové:



Preprava/skladovanie:



Klasifikácia zariadenia

Bezpečnostná trieda I, nepretržitá prevádzka

Ďalšie technické informácie

www.welchallyn.com/gsseries

Súlad s normami

IEC 60601-1, UL 60601-1, IEC 60601-1-2, CAN/CSA C22.2 č. 601.1-M90, AS/NZS3200



Welch Allyn, Inc.
4341 State Street Road
Skaneateles Falls, NY 13153-0220 USA
www.welchallyn.com



Zástupca pre regulačné záležitosti
Welch Allyn Limited
Navan Business Park
Dublin Road
Navan, County Meath, Republic of Ireland

POZNÁMKA: Tento produkt je v súlade s aktuálnymi požadovanými normami týkajúcimi sa elektromagnetického rušenia a nemal by spôsobovať problémy iným zariadeniam ani by nimi nemal byť ovplyvnený. V rámci preventívnych opatrení nepoužívajte toto zariadenie v tesnej blízkosti iných zariadení.



www.welchallyn.com/weee

Informácie o patentoch nájdete na stránke
www.welchallyn.com/patents.

Welch Allyn®

GS 600 Светильник для локализованных вмешательств

Номер руководства 726206
© Welch Allyn, 2017 г.

Условные обозначения



Предупреждения и предостережения

ВНИМАНИЕ! Внимательно ознакомьтесь с инструкцией перед использованием данного продукта. Незнание рабочих требований для данного продукта может привести к травме для вас, пациента или к повреждению прибора.

ВНИМАНИЕ! Не используйте прибор вблизи воспламеняющихся обезболивающих средств или других воспламеняющихся веществ в сочетании с воздухом, средами, обогащенными кислородом или закисью азота: это может привести к взрыву.

ВНИМАНИЕ! Интенсивное освещение. Не смотрите прямо на работающий источник света. Это может нанести вред глазам. Для снижения риска повреждения глаз световым излучением не смотрите на яркие источники света и их отражения, защищайте глаза при аномальных размерах зрачков и отсутствии средств защиты от яркого света.

ВНИМАНИЕ! Используйте осветительный прибор на предусмотренном расстоянии в 50 см от объекта освещения. Использование на более близком расстоянии может причинить вред коже. Для снижения риска повреждения кожи световым излучением Сократите интенсивность освещения на участке осмотра тканей, сократите время воздействия и примите дополнительные меры предосторожности, если чувствительность кожи изменилась вследствие повреждения тканей или использования обезболивающих средств.

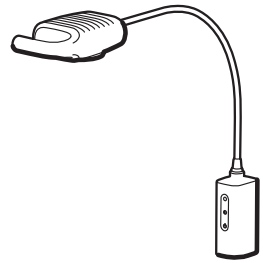
ВНИМАНИЕ! Это продукт класса А. В больнице или кабинете врача этот продукт может вызвать радиопомехи, в случае которых пользователю следует принять соответствующие меры.

ВНИМАНИЕ! Изделие можно обслуживать только в авторизованных сервисных центрах Welch Allyn.

ОСТОРОЖНО! Это продукт класса А. В больнице или кабинете врача этот продукт может вызвать радиопомехи, в случае которых пользователю следует принять соответствующие меры.

ОСТОРОЖНО! Прибор не содержит обслуживаемых или сменных частей.

ОСТОРОЖНО! Только Rx.

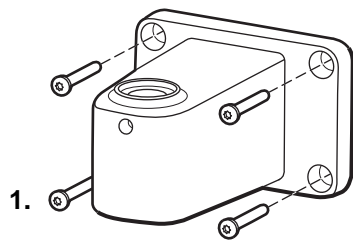


Применение

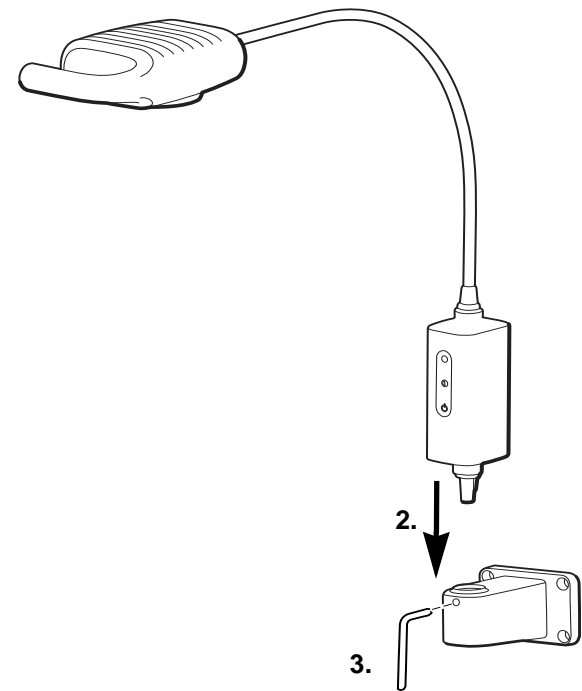
Светильник Welch Allyn GS 600 предназначен для использования во врачебных кабинетах, больницах и специализированных кабинетах. Он не предназначен для постановки диагноза и проведения хирургических операций.

Установка

Настольная или настенная



1.

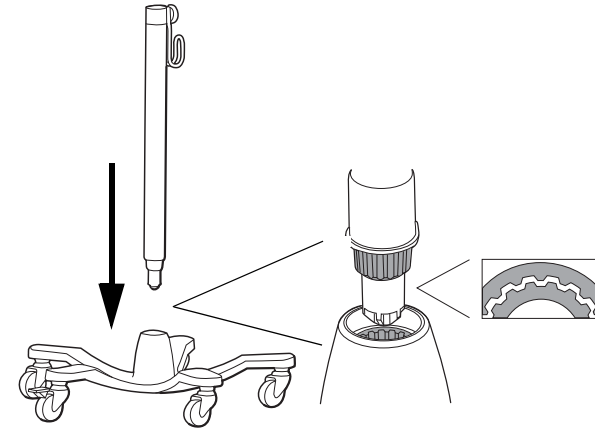


3.

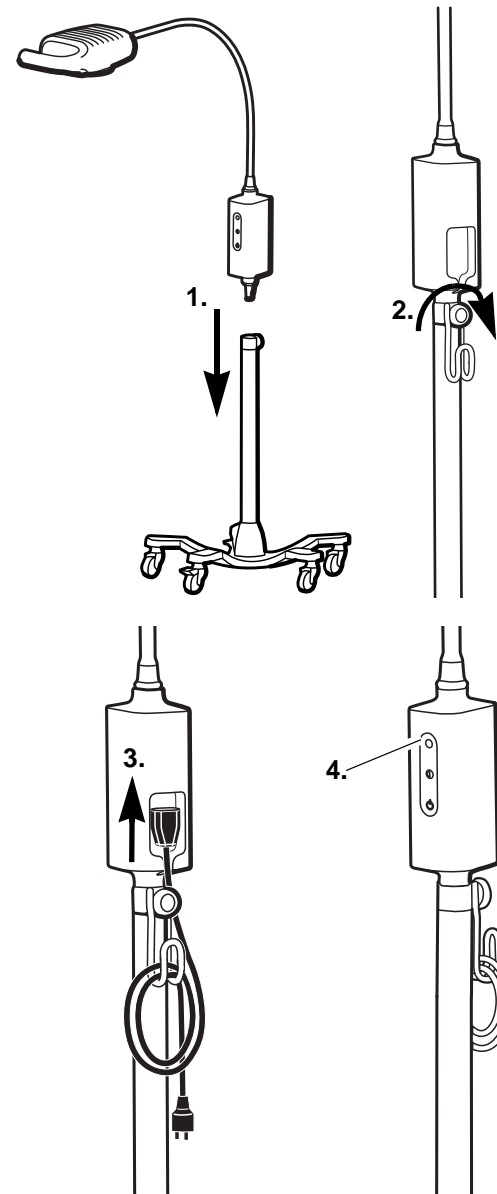
ВНИМАНИЕ! Убедитесь, что кронштейн прочно закреплен на стене или столе, передвижная подставка собрана надежно, а осветительная лампа надежно прикреплена к кронштейну или подставке согласно инструкции. Не вешайте и не кладите какие-либо предметы на прибор.

Инструкции по установке

Инструкции по сборке передвижной подставки



Установка



1.

2.

3.

4.

Чистка

ВНИМАНИЕ! Убедитесь, что прибор отключен от электросети.

Светильник



Чистить влажной тканью с помощью теплой воды и неагрессивного моющего средства или одного из следующих растворов:

- 70-процентный раствор изопропилового спирта
- 10-процентный раствор неагрессивного отбеливателя

Протереть насухо чистой тканью.

Устранение неисправностей

	Возможная причина	Решение
	Сбой электропитания. К светильнику не подается электропитание.	Проверить правильность подключения всех проводов.
	Светильник неисправен	Обратиться в службу поддержки клиентов компании Welch Allyn.

Гарантия

Три года.

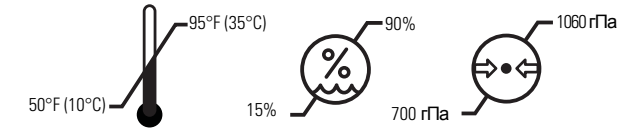
Технические характеристики

Электрика

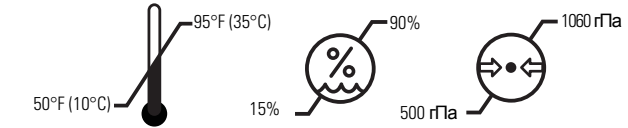
Питание: 100–240 В ~ 50–60 Гц, макс. 0,65 А

Среда

Рабочая:



Транспортировка и хранение:



Классификация оборудования

Класс безопасности 1, для постоянной эксплуатации

Дополнительные технические характеристики

www.welchallyn.com/gsseries

Одобен

IEC 60601-1, UL 60601-1, IEC 60601-1-2, CAN/CSA C22.2 No 601.1-M90, AS/NZS3200



Welch Allyn Inc.
4341 State Street Road
Skaneateles Falls, NY 13153-0220 USA
www.welchallyn.com



Представитель по вопросам нормативно-правового регулирования
Welch Allyn Limited
Navan Business Park
Dublin Road
Navan, County Meath Republic of Ireland

ПРИМЕЧАНИЕ: Данный продукт соответствует действующим требуемым стандартам электромагнитных помех и не должен вызывать сбоев другого оборудования или подвергаться сбоям под воздействием других устройств. В качестве меры предосторожности не используйте данный прибор в непосредственной близости от другого оборудования.



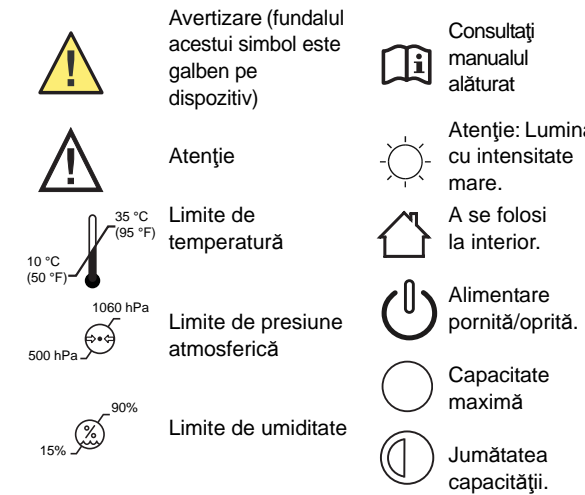
www.welchallyn.com/weee

Информацию о патентах см. на веб-сайте www.welchallyn.com/patents.

GS 600 Lampă pentru proceduri minore

Manual nr. 726206
© 2017 Welch Allyn

Descrieri ale simbolurilor



Avertizări și atenționări

AVERTIZARE: Citiți și înțelegeți instrucțiunile înainte de a utiliza acest produs. Dacă nu sunt înțelese cerințele operaționale ale acestui produs, se poate ajunge la vătămarea propriei persoane, a pacientului și/sau la deteriorarea instrumentului.

AVERTIZARE: Nu puneți în funcțiune acest produs atunci când în aer sunt prezente anestezice inflamabile sau alte substanțe inflamabile, în medii cu nivel crescut de oxigen sau în prezența protoxidului de azot; pot rezulta explozii.

AVERTIZARE: Lumina este intensă. Nu priviți direct sursa de lumină în timpul funcționării. Aceasta poate dăuna ochilor. Pentru a minimaliza riscurile de vătămare a ochilor prin pericolele asociate radiațiilor optice, evitați să priviți sursele de lumină puternică și reflexiile acestora și protejați ochii persoanelor care nu prezintă o dimensiune pupilară normală sau reflexe adecvate de autoapărare.

AVERTIZARE: Utilizați lampa pentru consultații de la distanța de funcționare prevăzută, de 50 cm (20 in). Expunerea de la distanță mai mică decât atât poate dăuna pielii. Pentru a minimaliza riscul de vătămare a pielii prin pericolele asociate radiațiilor optice, reduceți la minim intensitatea luminii la locul de examinare a țesutului, reduceți la minim timpul de expunere și luați măsuri suplimentare de precauție atunci când sensibilitatea pielii a fost afectată de traume la nivelul țesuturilor sau de utilizarea anesteziei.

AVERTIZARE: Acesta este un produs de clasa A. Într-un spital/cabinet medical, acest produs poate cauza interferențe radio, caz în care utilizatorul poate fi obligat să ia măsurile adecvate.

AVERTIZARE: Nu modificați acest echipament. Orice modificare a acestui echipament poate conduce la vătămarea pacientului. Orice modificare a acestui echipament anulează garanția produsului.

ATENȚIE: Numai Centrele de service Welch Allyn autorizate pot efectua lucrări de service la acest produs.

ATENȚIE: Nu există piese care să poată fi reparate/înlocuite de utilizator.

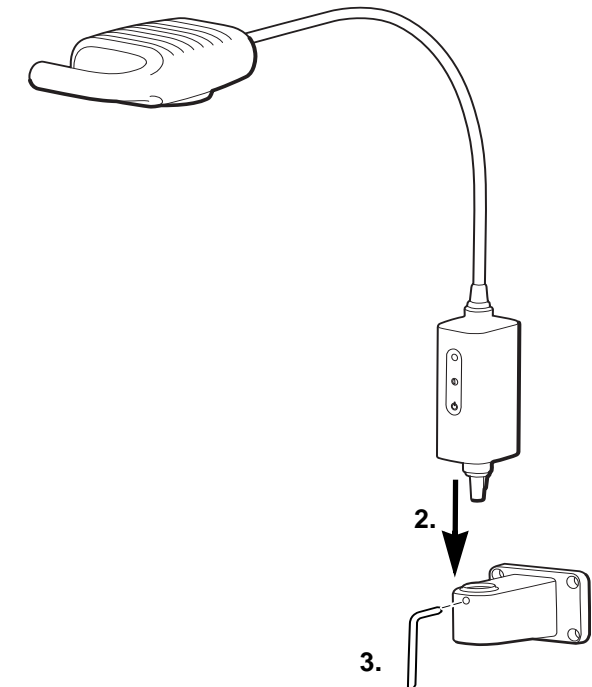
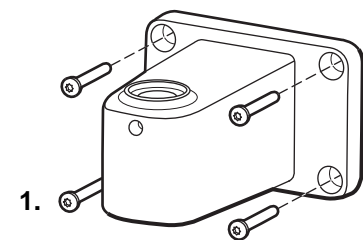
ATENȚIE: Numai cu prescripție medicală.

Utilizare prevăzută

Produsul GS 600 Welch Allyn este proiectat pentru a răspunde cerințelor variate din cabinetele medicale, spitale și cabinetele medicilor specialiști. Acesta nu este prevăzut pentru a furniza un diagnostic sau pentru scopuri chirurgicale.

Montarea

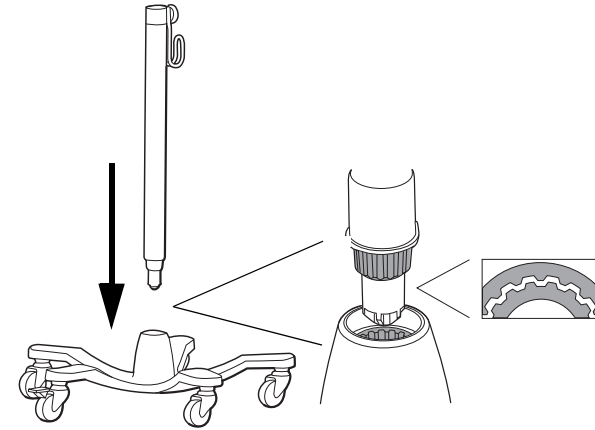
Montare pe masă/pe perete



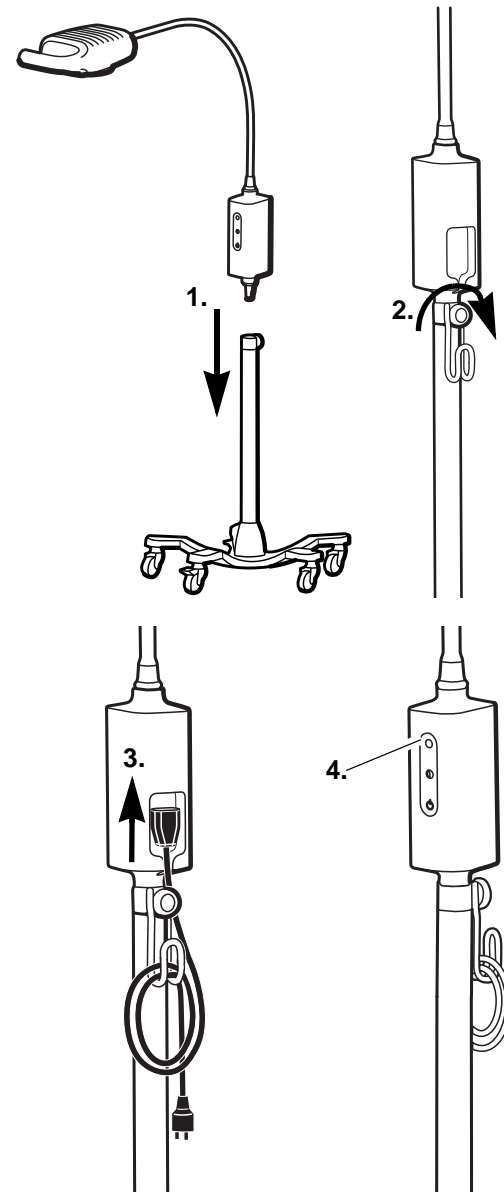
AVERTIZARE: Asigurați-vă că brățara de fixare este ancorată în siguranță de perete sau de masă, sau că stativul mobil este asamblat sigur și că lampa pentru consultații este prinsă în siguranță în brățară sau în stativ, conform instrucțiunilor. Nu agățați și nu așezați obiecte pe echipament.

Instrucțiuni de configurare

Instrucțiuni de asamblare a stativului mobil



Configurare



Curățare

AVERTIZARE: Asigurați-vă că dispozitivul este deconectat de la priză de perete.

Corpul de iluminat



A se curăța cu o bucată de pânză umezită cu apă caldă și un detergent delicat, sau cu una dintre următoarele soluții:

- soluție 70% de alcool izopropilic
- soluție 10% de înălbitor delicat

A se usca prin ștergere cu o bucată de pânză curată.

Depanare

	Cauză posibilă	Soluție
	Eroare de alimentare. Lampa nu este alimentată cu curent.	Verificați dacă toate cablurile sunt conectate corect.
	Lampa nu funcționează corect	Contactați Centrul de service Welch Allyn.

Garanție

Trei ani.

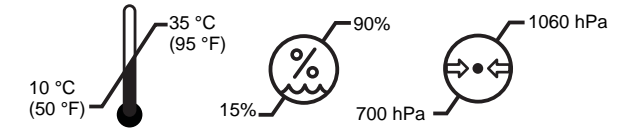
Specificații

Electrice

Intrare: 100 – 240 V~ 50 Hz – 60 Hz, 0,65 A max

Mediu

În timpul funcționării:



Transport/depozitare:



Clasificarea echipamentului

Clasa de siguranță I, funcționare continuă

Informații tehnice suplimentare

www.welchallyn.com/gsseries

Aprobări

IEC 60601-1, UL 60601-1, IEC 60601-1-2, CAN/CSA C22.2 Nr. 601.1-M90, AS/NZS3200



Welch Allyn, Inc.
4341 State Street Road
Skaneateles Falls, NY 13153-0220 SUA
www.welchallyn.com



Reprezentant pentru probleme de reglementare
Welch Allyn Limited
Navan Business Park
Dublin Road
Navan, County Meath, Irlanda

NOTĂ: Acest produs respectă standardele obligatorii actuale privind interferențele electromagnetice și nu ar trebui să constituie o problemă pentru alte echipamente sau să fie afectat de alte dispozitive. Ca precauție, evitați să utilizați acest dispozitiv în apropierea altui echipament.



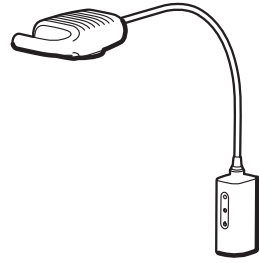
www.welchallyn.com/weee

Pentru informații despre brevet, vizitați www.welchallyn.com/patents.



GS 600 Pequenos procedimentos Luz

Manual de peças nº 726206
© 2017 Welch Allyn



Descrições de símbolo

	Alerta (o fundo deste símbolo é Amarelo no dispositivo)		Consulte o manual que acompanha o produto
	Cuidado		Cuidado: Luz de alta intensidade.
	Limites de temperatura		Use em ambientes internos.
	Limite de pressão atmosférica		Botão liga/desliga.
	Limite de umidade		Energia total
			Metade da energia.

Avisos e cuidados

AVISO: Leia e compreenda as instruções antes de utilizar o produto. A falha em entender os requisitos operacionais para este produto pode resultar em lesão física em você, no paciente e/ou pode danificar o instrumento.

AVISO: Não opere o produto na presença de anestésicos ou outras substâncias inflamáveis em combinação com o ar, ambientes ricos em oxigênio ou óxido nítrico; pode ocorrer explosão.

AVISO: A iluminação é intensa. Não olhe diretamente para a fonte de luz durante a operação. Isso pode danificar os olhos. Para minimizar o risco de danos aos olhos causados pelo perigo da radiação óptica, evite olhar para a fonte de luz forte e seus reflexos e proteja os olhos quando não houver a presença de tamanhos normais de pupila e respostas de aversão.

AVISO: Use a luz de exame em sua extensão de trabalho planejada de 20 pol (50 cm). Exposições em distâncias mais próximas podem ser perigosas à pele. Para minimizar o risco de danos à pele causado pelo perigo da radiação óptica, minimize a intensidade da iluminação no local de exame do tecido, minimize os tempos de exposição e tome precauções adicionais quando a sensibilidade da pele tiver sido alterada por meio de trauma tecidual ou pelo uso de anestesia.

AVISO: Esse é um produto classe A. Em um ambiente de hospital/consultório, esse produto pode causar interferência de rádio, em cujo caso o usuário pode ser solicitado a tomar as medidas adequadas.

AVISO: Não modifique o equipamento. Qualquer modificação pode levar a lesões no paciente. Qualquer modificação no equipamento anulará a garantia do produto.

AVISO: Apenas as Centrais de serviço da Welch Allyn podem executar manutenção no produto.

AVISO: Não há peças substituíveis/sujeitas à manutenção pelo usuário.

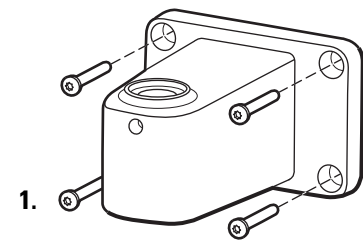
AVISO: Somente radiografia.

Uso permitido

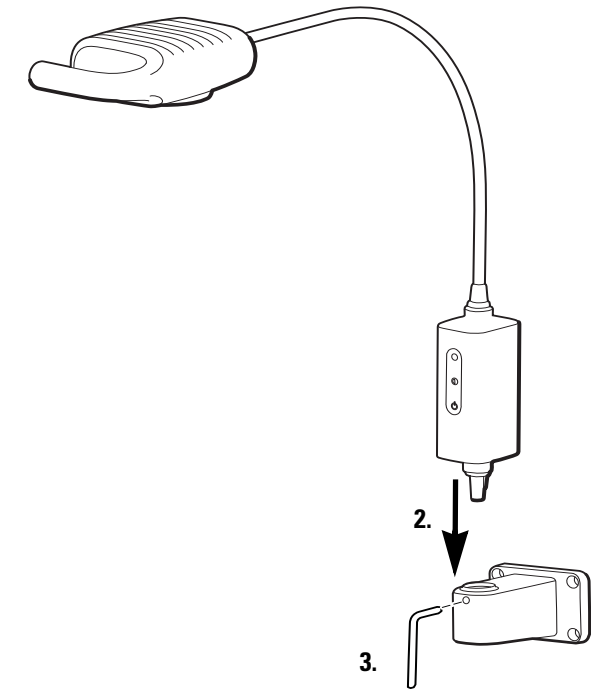
O GS 600 da Welch Allyn foi criada para atender às várias necessidades do consultório médico, ambiente hospitalar e consultório do especialista. Não tem como objetivo o fornecimento de diagnóstico ou a cirurgia.

Montagem

Montagem na mesa/parede



1.

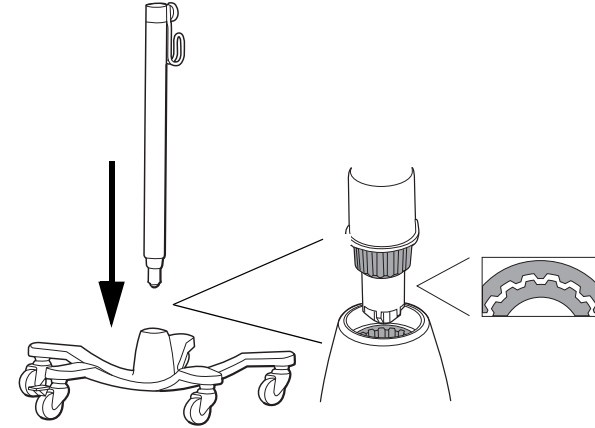


3.

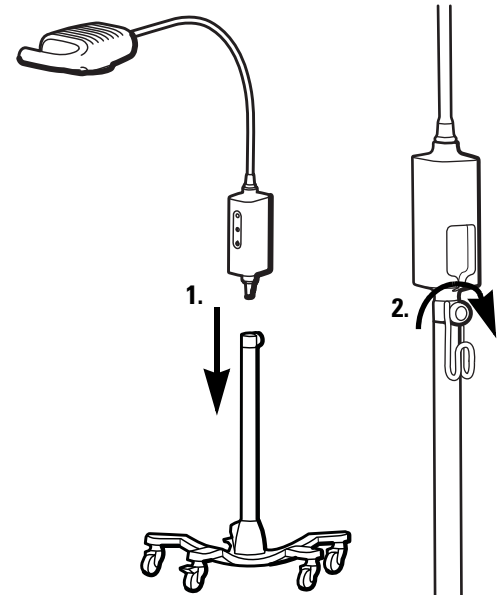
AVISO: Certifique-se de que o suporte de montagem esteja fixado com segurança na parede ou mesa, ou de que o suporte móvel esteja montado com segurança, e a lâmpada de exame esteja fixada com segurança ao suporte ou ao suporte móvel, conforme as instruções. Não pendure ou coloque objetos no equipamento.

Instruções de configuração

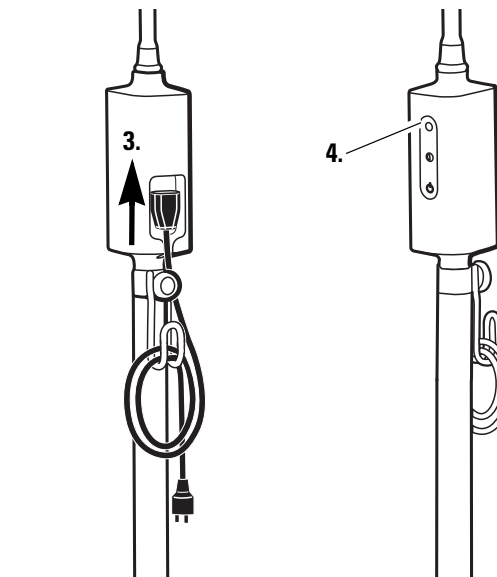
Instruções de montagem em suporte móvel



Configuração



1.



2.

3.

4.

Limpeza

AVISO: Certifique-se de que o dispositivo esteja desligado da tomada.

Luminária



Limpe com um tecido úmido usando água morna e detergente suave ou uma das soluções a seguir:

- 70 por cento de álcool isopropílico
- 10 por cento de solução de água sanitária suave

Seque com um pano limpo.

Solução de problemas

	Causa possível	Resolução
	Falha no fornecimento de energia. Não há fornecimento de energia à luz.	Verifique se todos os cabos estão conectados corretamente.
	A luz não está funcionando corretamente	Ligue para a Central de atendimento Welch Allyn.

Garantia

Três anos.

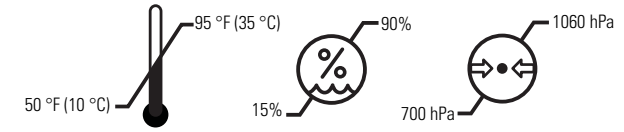
Especificações

Elétrica

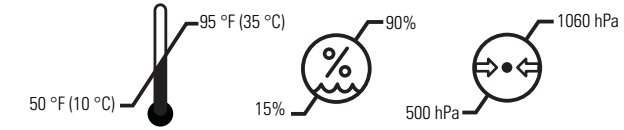
Entrada: 100 – 240 V~ 50 Hz – 60 Hz, 0,65 A máx.

Ambiente

Operação:



Transporte/armazenamento:



Classificação do equipamento

Classe de segurança I, Operação contínua

Informações técnicas adicionais

www.welchallyn.com/gsseries

Aprovações

IEC 60601-1, UL 60601-1, IEC 60601-1-2, CAN/CSA C22.2 N° 601.1-M90, AS/NZS3200



Welch Allyn, Inc.
4341 State Street Road
Skaneateles Falls, NY 13153-0220 USA
www.welchallyn.com



Representante de Assuntos Regulatórios
Welch Allyn Limited
Navan Business Park
Dublin Road
Navan, County Meath Republic of Ireland

OBSERVAÇÃO: Este produto obedece aos padrões atuais de interferência magnética e não deverá apresentar problemas a outros equipamentos nem ser afetado por outros dispositivos. Como precaução, evite usar este dispositivo próximo a outros equipamentos.



www.welchallyn.com/weee

Para obter informações sobre patente, acesse www.welchallyn.com/patents.



GS 600 Lâmpada para pequenas cirurgias

N.º de referência do manual: 726206
© 2017 Welch Allyn

Descrição dos símbolos

	Advertência (o fundo deste símbolo é amarelo no dispositivo)		Ver o respectivo manual.
	Advertência		Cuidado: Elevada intensidade da luz.
	Limites de temperatura		Uso interior.
	Limites de pressão atmosférica		Ligar/Desligar (ON/OFF)
	Limites de humidade		Potência total.
			Potência média.

Avisos e precauções

AVISO: Leia e compreenda as instruções antes de utilizar o produto. O facto de não compreender perfeitamente as condições de funcionamento deste produto pode originar lesões graves a si, ao paciente e/ou danificar o instrumento.

AVISO: Não utilize este aparelho na presença de anestésicos inflamáveis ou outras substâncias inflamáveis em contacto com o ar, ambientes enriquecidos com oxigénio ou óxido nitroso porque pode originar uma explosão.

AVISO: A iluminação é intensa. Não olhe directamente para a luz durante o funcionamento. Pode ser perigoso para os olhos. Para reduzir o risco de danos provocados pela radiação óptica, evite olhar para fontes de luz brilhantes e respectivos reflexos, e proteja os olhos sempre que a dimensão das pupilas não seja normal ou não haja respostas de aversão.

AVISO: Use a luz de observação dentro da gama prevista de utilização 50 cm (20"). Uma exposição a distâncias inferiores pode prejudicar a sua pele. Para reduzir o risco de danificar a pele devido a radiação óptica, reduza os tempos de exposição e tome todas as precauções sempre que a sensibilidade da pele se tenha alterado devido a trauma dos tecidos ou uso de anestesia.

AVISO: Este é um produto da classe A. Num hospital ou consultório médico este produto pode causar interferências de rádio e nesse caso o utilizador pode ter de tomar medidas adequadas à situação.

AVISO: Não modifique este equipamento. Qualquer modificação deste equipamento pode resultar em lesões no paciente. Qualquer modificação deste equipamento resulta na anulação da garantia do produto.

CUIDADO: As reparações apenas podem ser realizadas pelos centros de assistência técnica autorizados pela Welch Allyn.

CUIDADO: Não existem peças que requeiram manutenção/substituição.

CUIDADO: apenas para uso sob prescrição

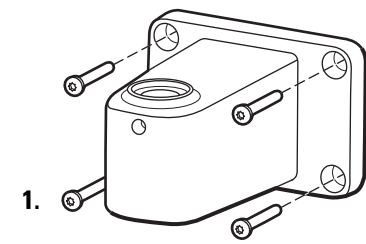


Utilização prevista

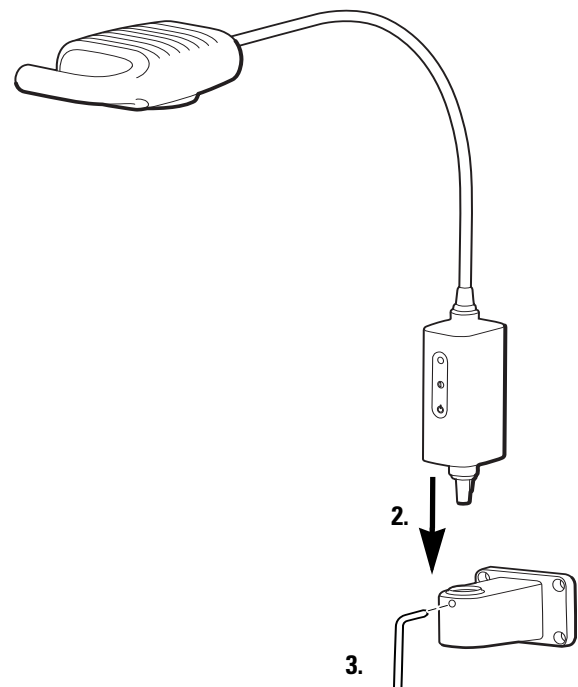
O GS 600 da Welch Allyn foi concebido para ir ao encontro de várias necessidades dos consultórios dos médicos de clínica geral, ambientes hospitalares e consultórios de especialistas. Não se destina a fazer diagnóstico nem cirurgia.

Montagem

Mesa/montagem na parede



1.

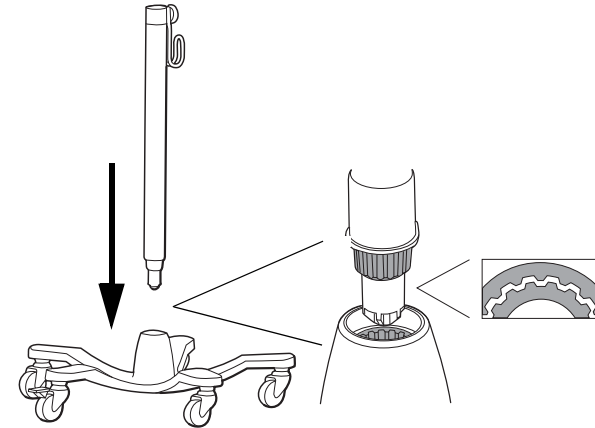


3.

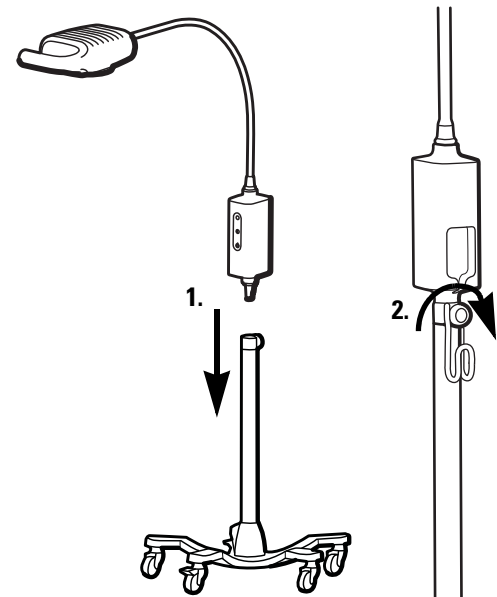
AVISO: Certifique-se de que o suporte de montagem está bem fixo. Certifique-se de que o suporte de montagem está bem fixo à parede ou à mesa ou que o suporte móvel está bem montado e de que a lâmpada está bem apertada ao suporte ou pé, segundo as instruções. Não pendure nem coloque objectos em cima do aparelho.

Instruções

Instruções de montagem de unidade móvel

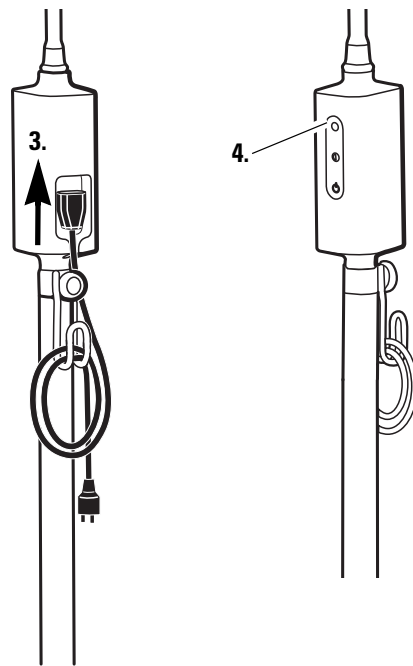


Configuração



1.

2.



3.

4.

Limpeza

AVISO: Verifique se o aparelho está desligado da tomada eléctrica.

Luminária



Limpe com um pano humedecido em água tépida e um detergente suave ou uma das seguintes soluções:

- 70% de álcool isopropílico
- 10% de solução branda de lixívia

Seque bem com um pano limpo.

Resolução de problemas

	Causa possível	Solução
	Falha de alimentação. A alimentação não chega à lâmpada.	Verifique se todos os fios estão bem ligados.
	A lâmpada não está a funcionar bem	Ligue para o Serviço de Apoio ao Cliente da Welch Allyn.

Garantia

Três anos.

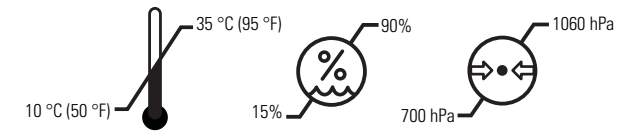
Especificações

Entrada

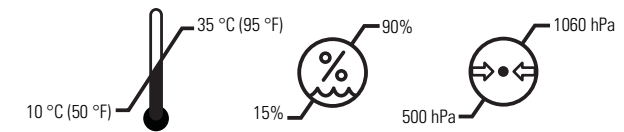
de energia: 100-240 V~ 50Hz-60Hz, 0,65A máx.

Ambiente

de funcionamento:



Transporte/armazenagem:



Classificação do equipamento

Classe de segurança I, Funcionamento constante

Outra informação técnica

www.welchallyn.com/gsseries

Autorizações

IEC 60601-1, UL 60601-1, IEC 60601-1-2, CAN/CSA C22.2 N.º 601.1-M90, AS/NZS3200



Welch Allyn Inc.
4341 State Street Road
Skaneateles Falls, NY 13153-0220 USA
www.welchallyn.com



Representante de Assuntos Regulamentares
Welch Allyn Limited
Navan Business Park
Dublin Road
Navan, County Meath Republic of Ireland

NOTA: Este produto cumpre os requisitos das normas actuais de interferência electromagnética e não deverá apresentar problemas a outros equipamentos ou ser afectado por eles. Como precaução, evite usar este aparelho junto a outros equipamentos.

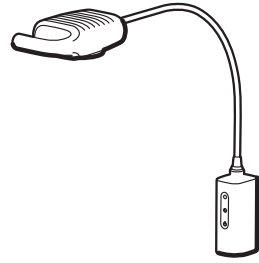


www.welchallyn.com/weee

Para obter informações acerca de patentes, visite www.welchallyn.com/patents.



GS 600 Lampe for mindre prosedyrer



Håndbokens art.nr. 726206
© 2017 Welch Allyn

Beskrivelse av symboler

- Advarsel (bakgrunnen til dette symbolet er gul på enheten)
- Forsiktig
- Temperaturgrenser
- Atmosfæretrykk-grenser
- Luftfuktighetsgrenser
- Se vedlagte håndbok.
- Forsiktig: Lys med høy intensitet.
- Brukes innendørs.
- Strøm på/av.
- Full effekt.
- Halv effekt.

Advarsler og forsiktighetsregler

ADVARSEL: Les og forstå instruksjonene før produktet brukes. Hvis du ikke setter deg inn i brukskravene for dette produktet, kan det føre til skade på deg selv, pasienten og/eller på instrumentet.

ADVARSEL: Dette produktet må ikke brukes i nærheten av lett antenkelige bedøvelsesmidler eller andre lett antenkelige stoffer i kombinasjon med luft, oksygenrike miljøer eller lystgass, da dette kan føre til eksplosjoner.

ADVARSEL: Lyset er intenst. Ikke stirr på lyskilden når den er i drift. Det kan være skadelig for øynene. For å minimere risikoen for skader på øynene på grunn av optiske strålingsfarer må man unngå å se på kraftige lyskilder og refleksjoner fra disse og beskytte øyne når normal pupillstørrelse og vanlige aversjonsreaksjoner ikke er tilstede.

ADVARSEL: Bruk undersøkelseslampen med sin tiltenkte arbeidsavstand på 50 cm (20 tommer). Eksponering på kortere avstander kan være skadelig for huden. For å minimere risikoen for hudskader på grunn av optiske strålingsfarer må man minimere lysintensiteten på undersøkelsesstedet, minimere eksponeringstiden og ta ytterligere forholdsregler hvis hudens følsomhet er endret gjennom vevskader eller bruk av bedøvelsesmidler.

ADVARSEL: Dette er et klasse A-produkt. På et sykehus eller et legekontor kan dette produktet forårsake radiointerferens, og i så fall må brukeren kanskje sette i verk tilfredsstillende tiltak.

ADVARSEL: Gjør ikke endringer på dette utstyret. Endringer på utstyret kan medføre pasientskade. Produktets garanti vil opphøre å gjelde hvis det utføres endringer på dette utstyret.

FORSIKTIG: Reparasjoner av dette produktet skal bare utføres ved godkjente Welch Allyn-servicesentre.

FORSIKTIG: Det er ingen deler som brukeren kan yte service på eller bytte ut.

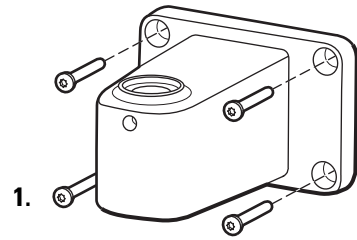
FORSIKTIG: Kun Rx.

Tiltenkt bruk

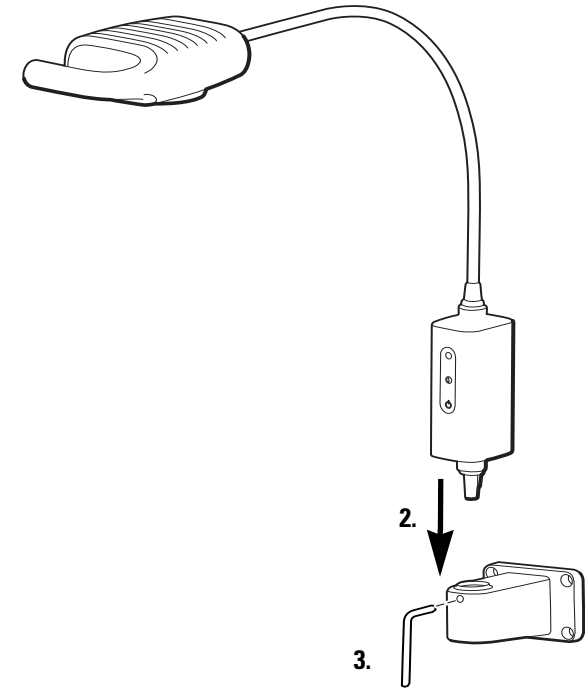
Welch Allyn GS 600 er konstruert for å møte de forskjellige behovene på legekontorer, i sykehusmiljøer og på spesialistkontorer. Den er ikke beregnet for utarbeiding av en diagnose eller ved kirurgiske inngrep.

Montering

Bord-/veggmontering



1.

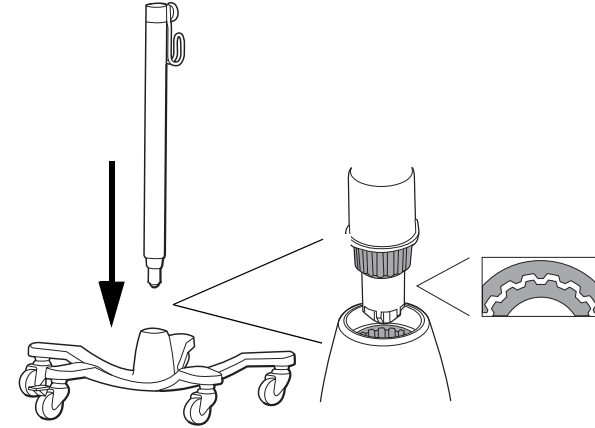


3.

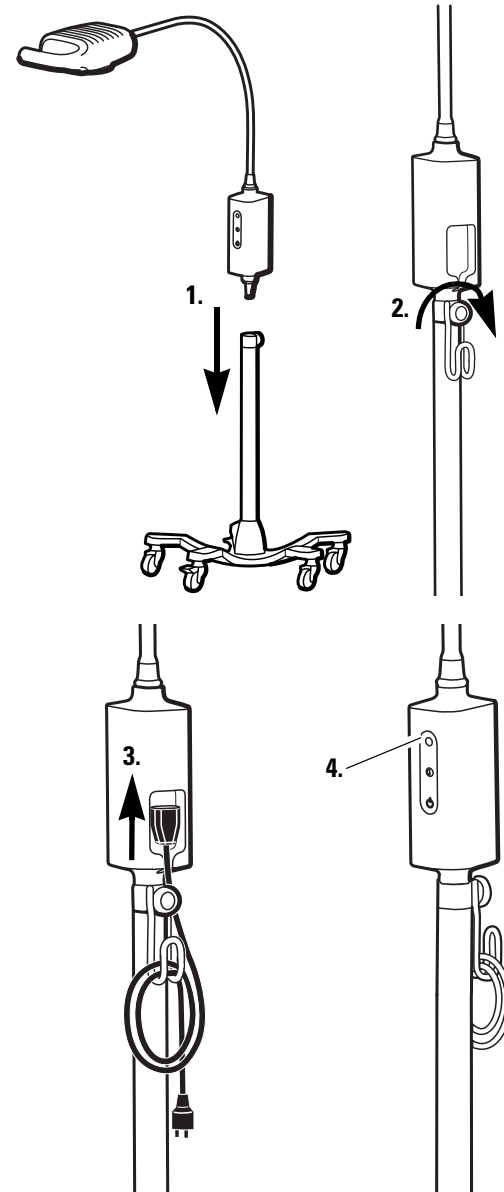
ADVARSEL: Kontroller at monteringsbraketten er sikkert festet til veggen eller bordet eller at det mobile stativet er montert på riktig måte og at undersøkelseslampen er sikkert festet til braketten eller stativet etter anvisningene. Det må ikke henges eller plasseres ting på utstyret.

Instruksjoner for oppbygning

Instruksjoner for montering på mobilt stativ



Oppbygging



3.

4.

Rengjøring

ADVARSEL: Kontroller at støpselet på enheten er trukket ut av stikkontakten.

Lyslegeme



Rengjøres med en fuktig klut ved hjelp av varmt vann og et mildt rengjøringsmiddel eller en av følgende oppløsninger:

- 70 prosent isopropylalkohol
- 10 prosent mild blekemiddelopløsning

Tørkes med en ren klut.

Feilsøking

	Mulig årsak	Løsning
	Strømforsyningsfeil. Lampen får ikke strøm.	Kontroller at alle kabler er tilkoblet på riktig måte.
	Lampen fungerer ikke på riktig måte.	Ring Welch Allyn's kundetjeneste.

Garanti

Tre år.

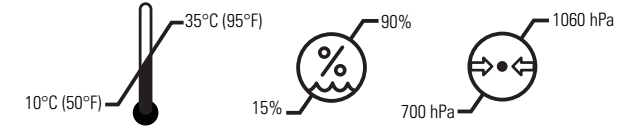
Spesifikasjoner

Elektrisk

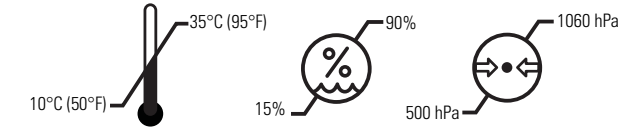
Inngang: 100-240 V~ 50 Hz-60 Hz, 0,65 A maks

Miljø

Drift:



Transport/lagring:



Utstyrsklassifisering

Sikkerhetsklasse 1, kontinuerlig bruk

Teknisk tilleggsinformasjon

www.welchallyn.com/gsseries

Godkjenninger

IEC 60601-1, UL 60601-1, IEC 60601-1-2, CAN/CSA C22.2 No 601.1-M90, AS/NZS3200



Welch Allyn, Inc.
4341 State Street Road
Skaneateles Falls, NY 13153-0220 USA
www.welchallyn.com



Representant i juridiske spørsmål
Welch Allyn Limited
Navan Business Park
Dublin Road
Navan, County Meath, Irland

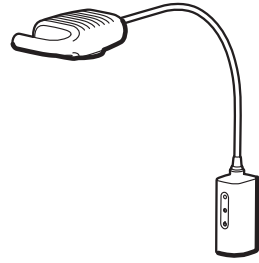
MERK: Dette produktet er i samsvar med gjeldende regler for elektromagnetisk interferens og bør ikke by på problemer for annet utstyr eller bli påvirket av andre enheter. Som en forholdsregel skal man unngå å bruke denne enheten like i nærheten av annet utstyr.



www.welchallyn.com/weee

Du finner patentinformasjon på www.welchallyn.com/patents.

GS 600 Lamp voor kleine ingrepen



Handleiding, onderdeelnr. 726206

© 2017 Welch Allyn

Verklaring van symbolen



Waarschuwing (de achtergrond van dit symbool is geel op het apparaat)



Zie de bijgesloten handleiding.



Let op



Let op: licht met hoge intensiteit.



Temperatuurgrenzen



Atmosferische-druk-bereik



Vochtigheidsbereik



Voor gebruik binnenshuis.



Aan-/uitschakelen.



Maximaal vermogen.



Half vermogen.

Waarschuwingen



WAARSCHUWING: Lees en begrijp de instructies voordat u dit product gebruikt. Wanneer u de bedieningsvoorwaarden voor dit product niet begrijpt, kan dit leiden tot letsel voor uzelf, de patiënt en/of kan het instrument beschadigd raken.



WAARSCHUWING: Gebruik dit product niet in de nabijheid van ontvlambare verdovingsmiddelen of andere ontvlambare stoffen in combinatie met lucht, met zuurstof verrijkte omgevingen of lachgas; dit kan tot een explosie leiden.



WAARSCHUWING: De verlichting is intensief. Kijk niet in de lichtbron wanneer deze aanstaat. Dit kan schadelijk zijn voor uw ogen. Om het gevaar van oogbeschadiging door optische straling tot een minimum te beperken, dient het kijken in heldere lichtbronnen en de reflectie daarvan te worden vermeden en dienen ogen bij het ontbreken van normale pupilafmetingen en aversiereacties te worden beschermd.



WAARSCHUWING: Gebruik de onderzoekslamp op de beoogde afstand van 50 cm. Blootstelling op kortere afstand kan schadelijk zijn voor de huid. Om het gevaar van huidbeschadiging als gevolg van optische straling tot een minimum te beperken, dient de lichtintensiteit op de onderzoeksplaats zo laag mogelijk te zijn en dient blootstelling zo kort mogelijk te worden gehouden en dienen extra voorzorgsmaatregelen worden genomen wanneer de gevoeligheid van de huid door trauma van weefsel of het gebruik van verdovingsmiddelen is veranderd.



WAARSCHUWING: Dit is een product uit klasse A. In een ziekenhuisomgeving/dokterspraktijk kan dit product radiostoring veroorzaken, in welk geval de gebruiker mogelijk passende maatregelen dient te nemen.



WAARSCHUWING: Breng geen veranderingen aan de apparatuur aan. Elke verandering aan het apparaat kan tot letsel bij de patiënt leiden. Elke verandering aan het apparaat maakt de garantie ongeldig.



LET OP: Reparaties aan dit product mogen alleen worden uitgevoerd door erkende servicecentra van Welch Allyn.



LET OP: Dit product bevat geen door de gebruiker te onderhouden/vervangen onderdelen.



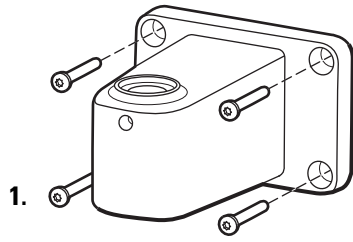
LET OP: Rx only.

Bedoeld gebruik

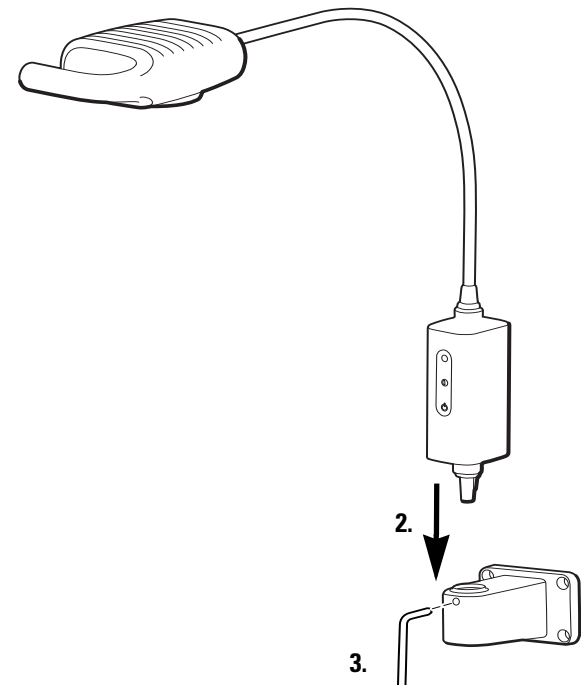
De Welch Allyn GS 600 lamp is ontworpen om te voldoen aan de diverse behoeften van de huisartsenpraktijk, het ziekenhuis en de specialistenpraktijk. De lamp is niet bedoeld voor diagnostische of chirurgische doeleinden.

Bevestiging

Tafel-/muurbevestiging



1.



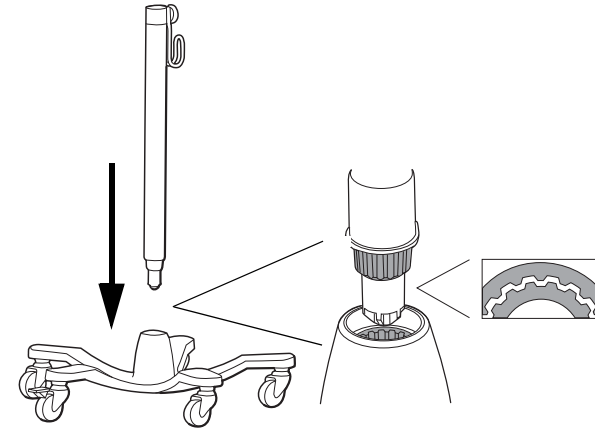
3.



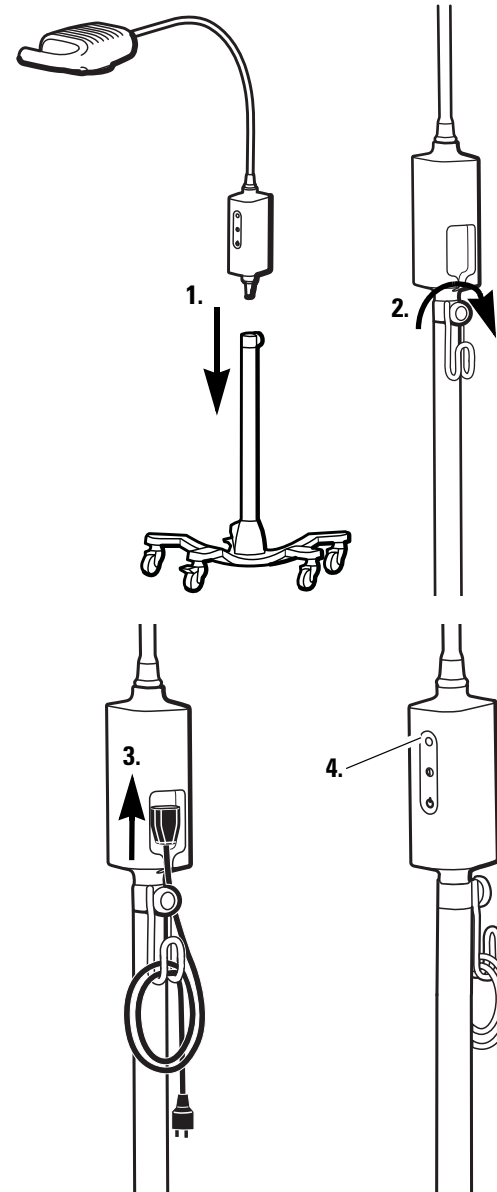
WAARSCHUWING: Zorg ervoor dat de montagebeugel goed aan de muur of tafel is verankerd of dat de mobiele standaard goed is gemonteerd en de onderzoekslamp overeenkomstig de instructies stevig is bevestigd aan de beugel of standaard. Hang of plaats geen voorwerpen aan of op de apparatuur.

Opstellingsinstructies

Montage-instructies voor de mobiele standaard



Opstelling



1.

2.

3.

4.

Reiniging



WAARSCHUWING: Zorg ervoor dat de stekker van het apparaat uit het stopcontact is getrokken.

Armatuur


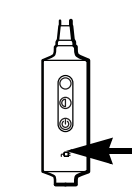



Reinigen met een vochtige doek met warm water en een niet-agressief reinigingsmiddel of een van de volgende oplossingen:

- 70 procent isopropylalcohol
- 10 procent zwakke bleekwateroplossing

Met een schone doek droog maken.

Oplossen van storingen

	Mogelijke oorzaak	Oplossing
	Storing in voeding. De lamp krijgt geen stroom.	Controleer of alle kabels goed zijn aangesloten.
	De lamp werkt niet goed.	Neem contact op met de klantenservice van Welch Allyn.

Garantie

Drie jaar.

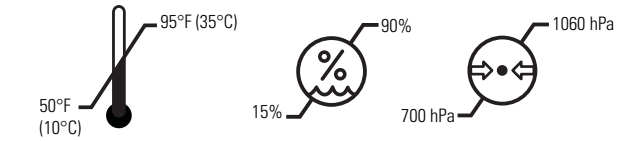
Specificaties

Elektrisch

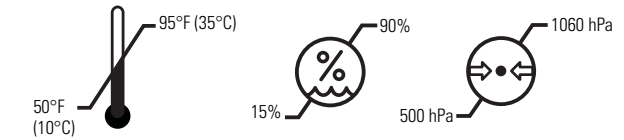
Ingangsvermogen: 100-240 V~ 50Hz-60Hz, 0,65A max.

Omgeving

Bij gebruik:



Transport/opslag:



Classificatie van apparatuur

Veiligheidsklasse I, continu gebruik

Aanvullende technische informatie

www.welchallyn.com/gsseries

Goedkeuringen

IEC 60601-1, UL 60601-1, IEC 60601-1-2, CAN/CSA C22.2 No 601.1-M90, AS/NZS3200



Welch Allyn Inc.
4341 State Street Road
Skaneateles Falls, NY 13153-0220 USA
www.welchallyn.com



Vertegenwoordiger inzake naleving
regelgevingsaangelegenheden
Welch Allyn Limited
Navan Business Park
Dublin Road
Navan, County Meath, Ierland

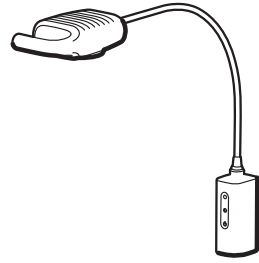
OPMERKING: Dit product voldoet aan de huidige voorgeschreven normen voor elektromagnetische storing en zou geen problemen mogen opleveren voor andere apparatuur of mogen worden beïnvloed door andere apparatuur. Uit voorzorg dient het gebruik van dit apparaat in de onmiddellijke nabijheid van andere apparatuur te worden vermeden.



www.welchallyn.com/weee

Ga naar www.welchallyn.com/patents voor informatie over octrooien.

GS 600 Smulkių procedūrų lempa



Vadovo dalies nr. 726206
© „Welch Allyn“, 2017 m.

Simbolių aprašas

	Įspėjimas (šio simbolio fonas ant prietaiso yra geltonas)		Žr. pridėtą vadovą
	Perspėjimas		Perspėjimas: itin intensyvi šviesa
	Temperatūros ribos		Naudoti patalpose
	Atmosferos slėgio apribojimai		Maitinimo įjungimas / išjungimas
	Drėgmės apribojimai		Visa galia
			Pusė galios

Įspėjimai ir perspėjimai

ĮSPĖJIMAS: Prieš naudodami šį gaminį, perskaitykite ir išsiaiškinkite instrukcijas. Nesupratus šio gaminio naudojimo reikalavimų, galima susižaloti, sužaloti pacientą ir (arba) sugadinti prietaisą.

ĮSPĖJIMAS: Nenaudokite šio gaminio esant degių anestetikų ar kitų degių medžiagų ir oro mišiniui, aplinkoje, kurioje daug deguonies arba azoto oksido – gali kilti sprogdymas.

ĮSPĖJIMAS: Apšvietimas yra intensyvus. Naudojimo metu nežiūrėkite į šviesos šaltinį. Tai gali pakenkti akims. Kad sumažintumėte akių pažeidimo dėl optinės spinduliuotės riziką, venkite žiūrėti į ryškios šviesos šaltinius bei jų atspindžius ir apsaugokite akis tais atvejais, kai nėra normalios vyzdžių dydžio arba nepakantumo reakcijos.

ĮSPĖJIMAS: Tyrimų lempą naudokite numatytu naudojimo atstumu – 50 cm (20 col.) Poveikis mažesniu atstumu gali pakenkti odai. Kad sumažintumėte odos pažeidimo dėl optinės spinduliuotės riziką, sumažinkite apšvietimo intensyvumą audinių tyrimo vietoje, sutrumpinkite apšvitos laiką ir imkitės papildomų atsargumo priemonių, jeigu odos jautrumas pakitęs dėl audinių traumos arba anestezijos.

ĮSPĖJIMAS: Tai A klasės gaminys. Ligoninės / gydytojo kabineto aplinkoje šis gaminys gali sukelti radijo trikdžių, dėl ko naudotojui gali prireikti imtis atitinkamų priemonių.

ĮSPĖJIMAS: Nemodifikuokite šios įrangos. Dėl bet kokių šios įrangos modifikacijų gali būti sužalotas pacientas. Bet koku būdu modifikavus šią įrangą, gaminio garantija anuliuojama.

ĮPERSPĖJIMAS. Šio gaminio techninę priežiūrą gali atlikti tik įgalioti „Welch Allyn“ techninės priežiūros centrai.

PERSPĖJIMAS: Dalių, kurių techninę priežiūrą atlikti arba jas pakeisti gali naudotojas, nėra.

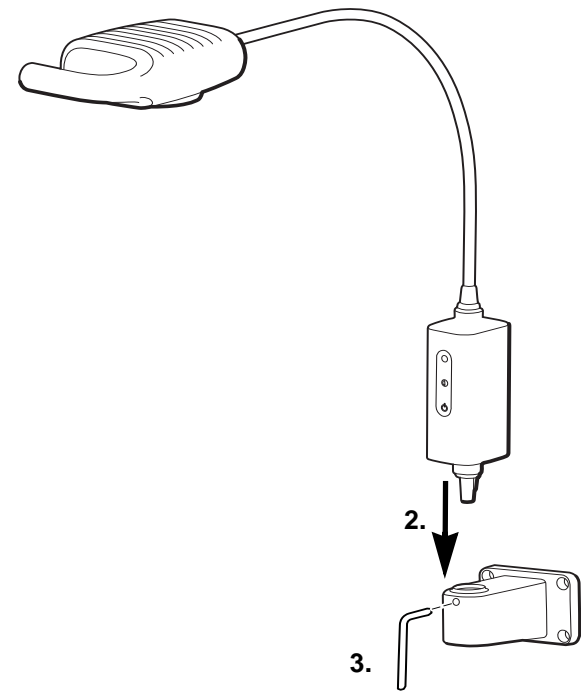
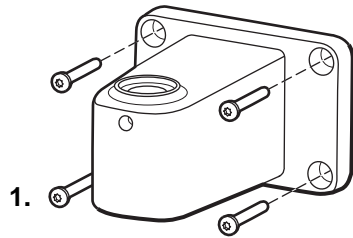
PERSPĖJIMAS. Skirta tik gydytojams.

Naudojimo paskirtis

„Welch Allyn GS 600“ skirta patenkinti įvairius gydytojo kabinete, ligoninės aplinkoje ir specialistų kabinetuose kylančius poreikius. Ji nėra skirta diagnozei nustatyti arba chirurginėms procedūroms.

Montavimas

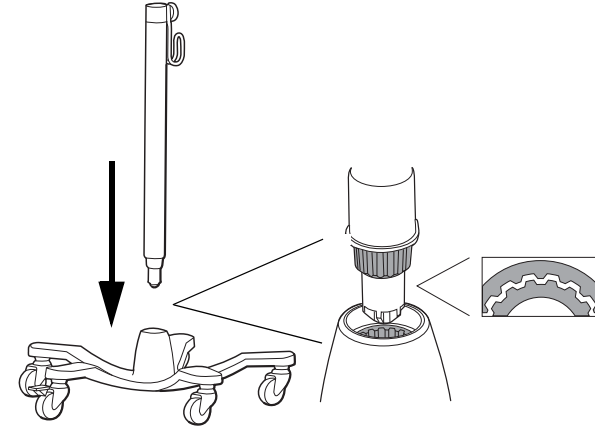
Montavimas ant stalo / sienos



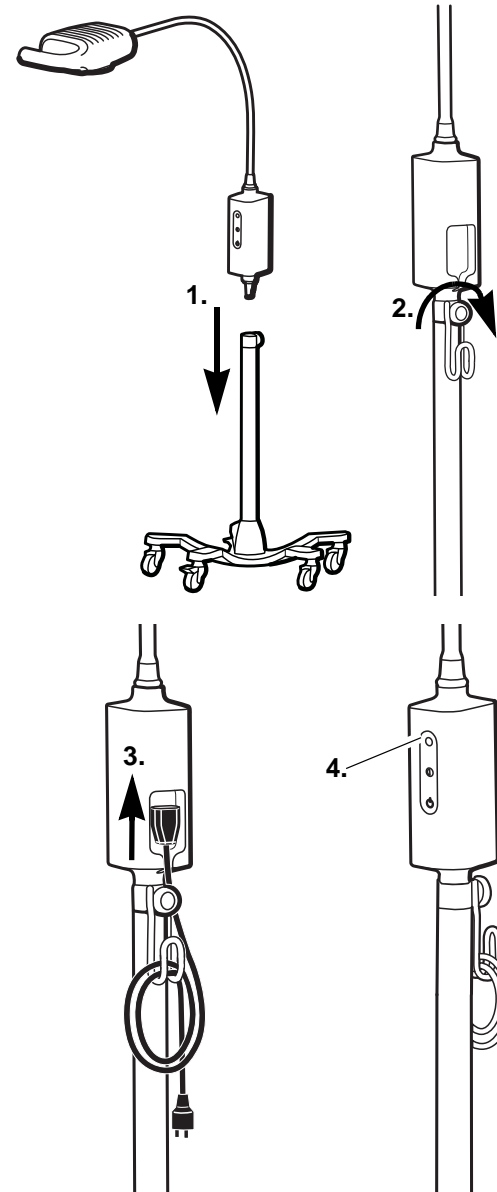
ĮSPĖJIMAS: Pasirūpinkite, kad montavimo gembė būtų saugiai pritvirtinta prie sienos ar stalo arba kad mobilus stovas būtų surinktas patikimai, o tyrimo lempa būtų saugiai pritvirtinta prie gembės arba stovo, kaip nurodyta. Ant įrangos nekabinkite ir nedėkite jokių daiktų.

Montavimo instrukcijos

Mobilaus stovo surinkimo instrukcijos



Montavimas



Valymas

ĮSPĖJIMAS: Įsitinkinkite, kad prietaisas atjungtas nuo sieninio maitinimo tinklo lizdo.

Švietuvos



Valykite drėgna šluoste ir šiltu vandeniu su silpnu plovikliu arba vienu iš nurodytų tirpalų:

- 70 proc. izopropilo alkoholiu,
- 10 proc. silpnu balikliu tirpalu.

Nusausinkite švaria šluoste.

Gedimų šalinimas

	Galima priežastis	Sprendimas
	Maitinimo tiekimo triktis. Lempai netiekiamas maitinimas.	Patikrinkite, ar visi kabeliai sujungti tinkamai.
	Lempa neveikia tinkamai	Kreipkitės į „Welch Allyn“ klientų aptarnavimo skyrių.

Garantija

Treji metai.

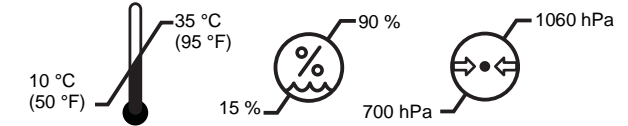
Techniniai duomenys

Elektra

Įvestis: 100–240 V~ 50–60 Hz, maks. 0,65 A

Aplinka

Naudojimo:



Transportavimas / laikymas:



Įrangos klasifikacija

I saugos klasė, nepertraukiamas veikimas

Papildoma techninė informacija

www.welchallyn.com/gsseries

Patvirtinimai

IEC 60601-1, UL 60601-1, IEC 60601-1-2, CAN/CSA C22.2 Nr. 601.1-M90, AS/NZS3200



Welch Allyn, Inc.
4341 State Street Road
Skaneateles Falls, NY 13153-0220 USA (JAV)
www.welchallyn.com



Kontrolės reikalų atstovas:
Welch Allyn Limited
Navan Business Park
Dublin Road
Navan, County Meath Republic of Ireland (Airija)

PASTABA. Šis gaminys atitinka esamus reikiamus standartus, taikomus elektromagnetiniams trikdžiams ir neturėtų sukelti problemų kitai įrangai, taip pat jo neturėtų paveikti kiti prietaisai. Laikydami atsargumo priemonių, stenkitės nenaudoti šio prietaiso itin arti kitos įrangos.



www.welchallyn.com/weee

Informacijos apie patentą ieškokite adresu
www.welchallyn.com/patents.



GS 600 Minor Procedure Light

설명서 부품 번호 726206
© 2017 Welch Allyn

기호 설명

- 경고(장치에서 본 기호는 노란색입니다)
- 동봉된 설명서를 참조하십시오.
- 주의
- 주의: 고휘도 광원
- 온도 제한
- 실내용
- 대기압 제한
- 전원 켜기/끄기
- 습도 제한
- 전출력
- 반전력

경고 및 주의

경고: 본 제품을 사용하기 전에 지침을 읽고 이해해야 합니다. 본 제품의 작동 요구사항을 이해하지 못하면 사용자나 환자가 상해를 입거나 제품이 손상될 수 있습니다.

경고: 가연성 마취제 또는 각종 인화성 물질이 공기 중에 혼합되어 있는 환경, 과산소 환경 또는 아산화질소가 있는 환경에서 이 제품을 작동하지 마십시오. 폭발할 위험이 있습니다.

경고: 고휘도 조명입니다. 작동 중인 광원을 바라보지 마십시오. 눈에 유해할 수 있습니다. 광 방사 위험으로부터 눈이 다칠 위험을 최소화하려면 밝은 광원과 반사되는 빛을 바라보지 말고 동공의 크기가 커지거나 눈부심이 심해지면 눈을 보호합니다.

경고: 시험 조명은 20인치(50cm)에서 작동되도록 고안되었습니다. 가까운 거리에서 노출되면 피부에 유해할 수 있습니다. 광 방사 위험으로부터 피부가 손상될 위험을 최소화하려면 조직 시험 사이트에서 조도 및 노출 시간을 최소화하고 조직 외상 또는 무감각증으로 인해 피부 민감도가 바뀐 경우 별도의 보호 조치가 필요합니다.

경고: 본 제품은 Class A 등급입니다. 병원/의사의 사무실 환경에서 본 제품은 전파 장애를 일으킬 수 있으며 사용자는 그에 따른 적절한 조치를 취해야 합니다.

경고: 이 장비를 개조하지 마십시오. 장비를 개조하면 환자가 상해를 입을 수 있으며, 제품 보증도 받을 수 없게 됩니다.

주의: 인가 받은 Welch Allyn 서비스 센터만 본 제품에 대해 서비스를 수행할 수 있습니다.

주의: 사용자가 수리/교체할 수 있는 부품이 없습니다.

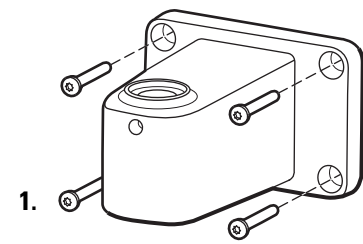
주의: Rx 전용.

용도

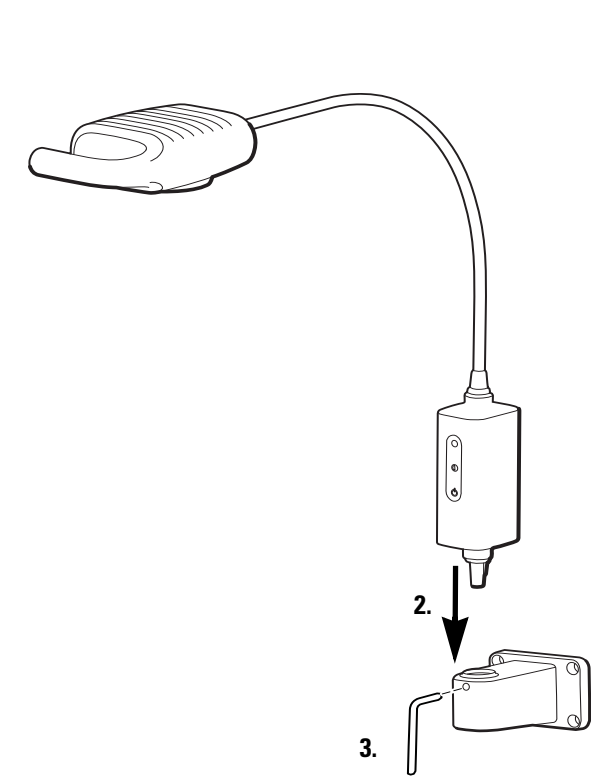
Welch Allyn GS 600은 의사의 사무실, 병원 환경 및 전문의실의 다양한 요건을 충족하도록 설계되었습니다. 진단 또는 수술용 제품이 아닙니다.

장착

테이블 / 월 마운트



1.

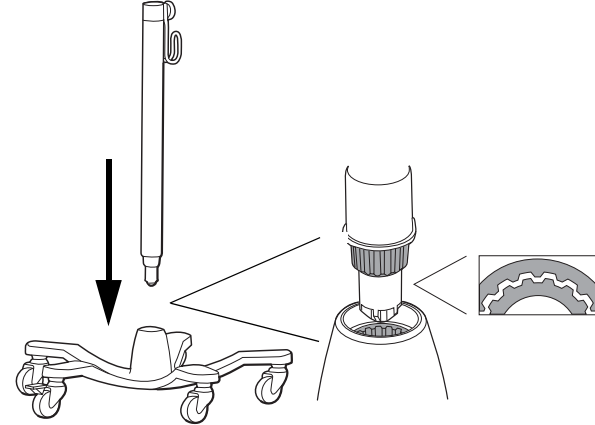


3.

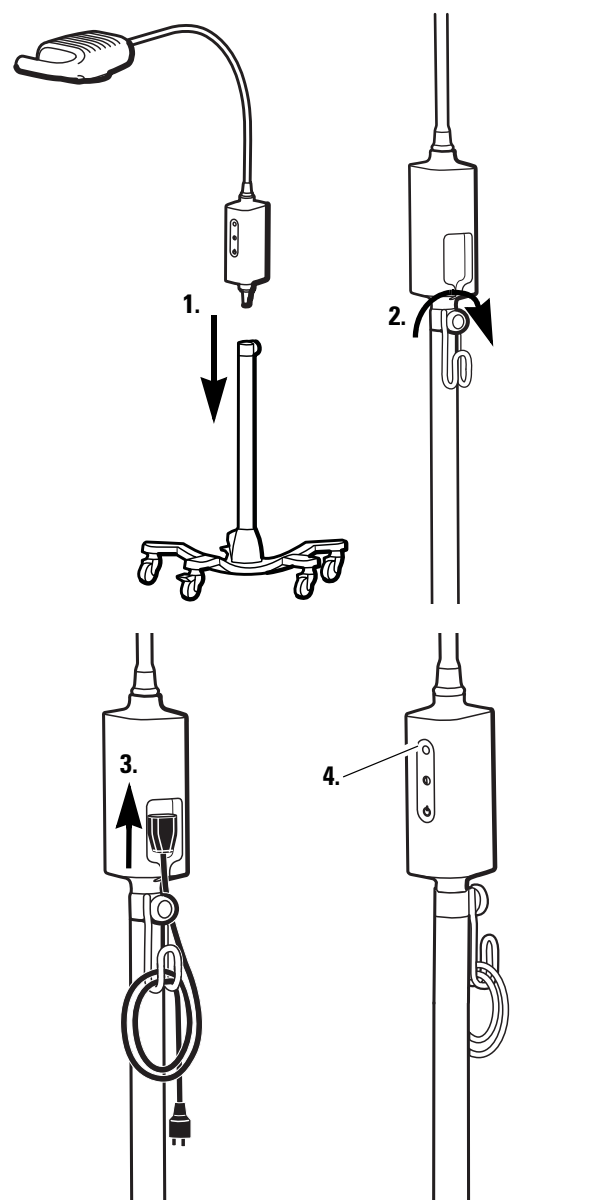
경고: 장착용 브래킷이 벽 또는 테이블에 단단히 고정되었는지 혹은 이동용 스탠드가 안전하게 조립되고 시험 조명이 지침에 따라 브래킷 또는 스탠드에 안전하게 고정되었는지 확인하십시오. 장비 위에 사물을 매달거나 배치하지 마십시오.

설치 지침

이동용 스탠드 조립 지침



설치



3.

4.

청소

경고: 장치를 벽면 콘센트에서 분리하십시오.

조명 기구



따뜻한 물과 순한 세제/다음의 용액을 적신 천을 사용하여 세척합니다.

- 70% 이소프로필 알코올
- 10% 순한 표백 용액

깨끗한 천으로 물기를 닦아 냅니다.

문제점 해결

	추정 원인	솔루션
	전원 공급 실패. 조명 기구에 전원이 공급되지 않고 있습니다.	모든 케이블이 올바르게 연결되었는지 확인하십시오.
	조명이 올바르게 작동하지 않습니다.	Welch Allyn 고객 서비스 센터에 문의하십시오.

보증

3년.

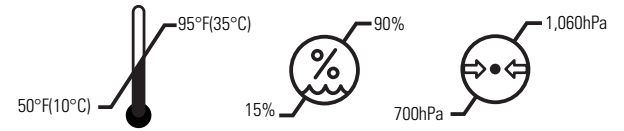
규격

전기

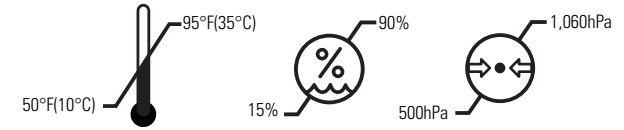
입력: 100-240V- 50Hz-60Hz, 최대 0.65A

환경

작동:



이송/보관:



기기 등급

안전 등급 II, 연속 작동

기타 기술 정보

www.welchallyn.com/gsseries

승인

IEC 60601-1, UL 60601-1, IEC 60601-1-2, CAN/CSA C22.2 No 601.1-M90, AS/NZS3200



Welch Allyn, Inc.
4341 State Street Road
Skaneateles Falls, NY 13153-0220 USA
www.welchallyn.com



RA(Regulatory Affairs) 대리 기관
Welch Allyn Limited
Navan Business Park
Dublin Road
Navan, County Meath Republic of Ireland

참고: 본 제품은 전자기 간섭에 관한 현재 의무 규격을 준수하며 다른 장비에 문제점을 야기시키거나 다른 장치에 의해 영향을 받지 않도록 해야 합니다. 만약을 위해 다른 장비의 근처에서 본 장치를 사용하지 않도록 하십시오.



www.welchallyn.com/weee

특허 정보는 www.welchallyn.com/patents 을 방문하십시오.



GS 600 小処置用 ライト

マニュアル品番 726206
© 2017 Welch Allyn



記号の説明

- 警告
- 注意
- 温度範囲
- 湿度範囲
- 気圧範囲
- 添付のマニュアルを参照してください。
- 注意：高輝度光源。
- 屋内で使用してください。
- 電源オン／オフ。
- フル出力。
- ハーフ出力。

警告および注意

警告：本製品を使用する前に説明書をよく読んで理解してください。本製品の操作要件を理解しないと、操作者や患者がけがをしたり、機器を損傷したりする可能性があります。

警告：本製品を、可燃性麻酔薬またはその他の可燃性物質があるところで、空気、酸素富化環境または亜酸化窒素と組み合わせて操作しないでください。爆発が起こる可能性があります。

警告：照射は非常に強力です。操作中に光源を見つめないでください。目に害になる可能性があります。光放射の有害性による目への害のリスクを最小限に抑えるために、明るい光源やその反射を見ることを避け、通常の瞳孔の大きさや回避反応が得られない場合は目を保護してください。

警告：イグザミネーションライトは、20 インチ (50 cm) の所定作業範囲内で使用してください。近距離での照射は皮膚に害になる可能性があります。光放射の有害性による皮膚への害のリスクを最小限に抑えるために、組織検査部位での照射強度を最低限に抑え、照射回数を最低限にし、組織の外傷または麻酔薬の使用により皮膚の過敏性が変わった場合は、更なる予防措置を取ってください。

警告：本製品はクラス A 製品です。病院／診療所の環境では、本製品は無線妨害を引き起こす場合があり、その場合、ユーザーは適切な措置を取らなければならない可能性があります。

警告：本製品をご自身で改造、分解、修理しないでください。改造等を行うと、患者がけがをするおそれがあります。改造等を行った場合は、保証の対象外となります。

注意：本製品の修理等を行うことができるのは、ウェルチ・アレンの正規サービスセンターのみです。

注意：ユーザーが修理可能／交換可能な部品はありません。

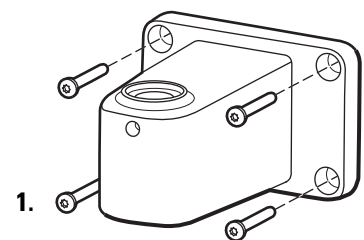
注意：処方箋のみ。

用途

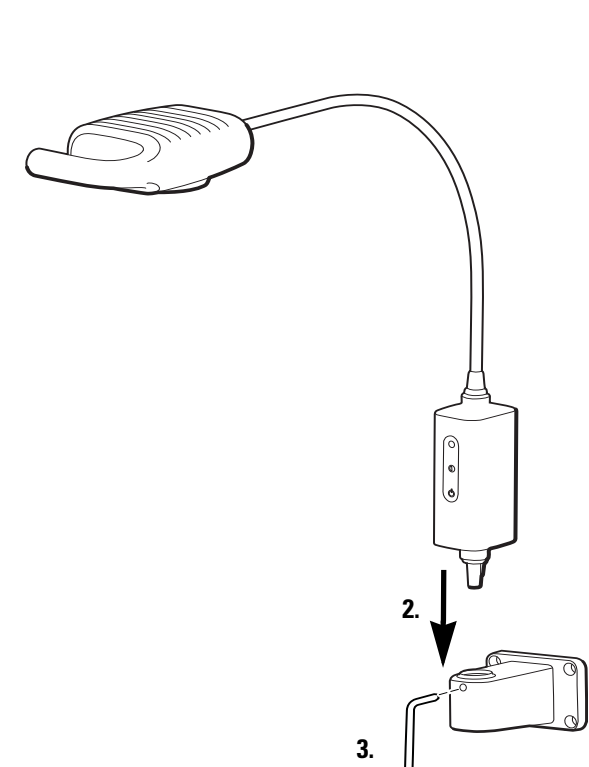
ウェルチ・アレンの GS 600 は、診療所、病院環境、および専門施設の様々なニーズを満たすよう設計されています。診断または外科手術を行うためのものではありません。

取付け

卓上設置／壁取付け



1.

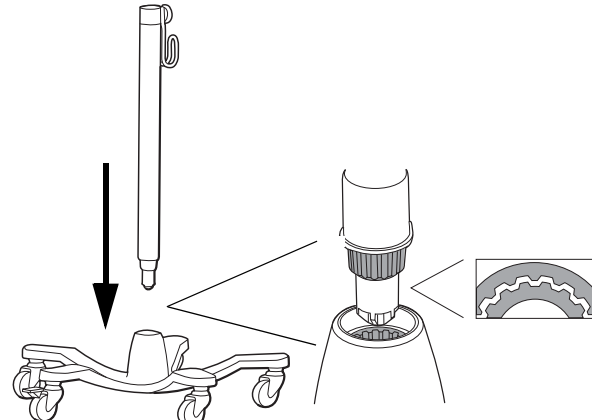


3.

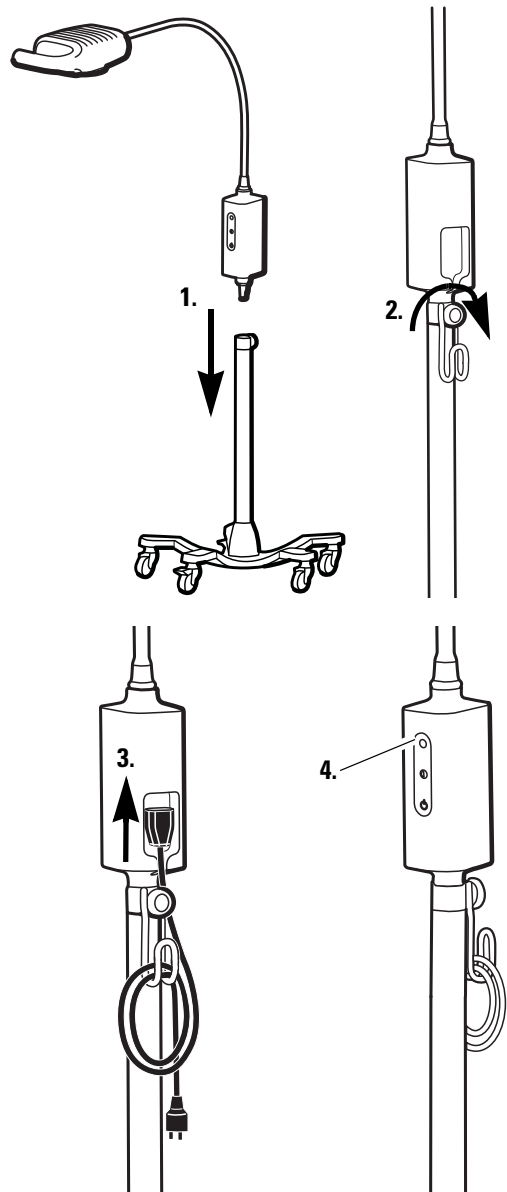
警告：取付用金具が壁やテーブルにしっかりと固定されていること、またはモバイルスタンドがしっかりと組み立てられていること、そしてイグザミネーションライトが指定されたとおりに金具またはスタンドにしっかりと締め付けられていることを確認してください。機器には、物を吊るしたり、置いたりしないでください。

設置方法

モバイルスタンド組立方法



設置



3.

4.

クリーニング

警告：必ず機器のプラグが壁コンセントから抜けていることを確認してください。

照明器具



ぬるま湯と中性洗剤または次の溶液のうちの 1 つで湿らせた布で清掃してください：

- 70 パーセントのイソプロピル・アルコール
- 10 パーセントの低刺激の漂白剤

清潔な布で拭いて乾かしてください。

トラブルシューティング

	考えられる原因	解決方法
	電源の故障。 ライトに電気が通じていない。	ケーブルがすべて正しく接続されていることを確認してください。
	ライトが正しく機能していない	ウェルチ・アレンのカスタマーサービスへ電話してください。

保証

3 年間。

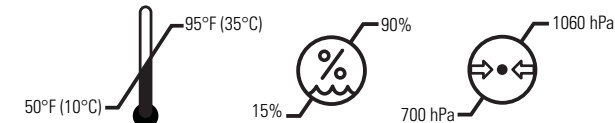
仕様

電気

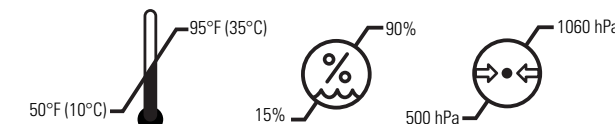
入力：100 ~ 240V、50Hz_60Hz、最大 0.65A

環境

操作時：



移動時／保管時：



機器分類

安全クラス I、連続運転

その他の技術上の情報

www.welchallyn.com/gsseries

認証

IEC 60601-1、UL 60601-1、IEC 60601-1-2、CAN/CSA C22.2 No 601.1-M90、AS/NZS3200



Welch Allyn Inc.
4341 State Street Road
Skaneateles Falls, NY 13153-0220 USA
www.welchallyn.com

EC REP 薬事関連業務代表者
Welch Allyn Limited
Navan Business Park
Dublin Road
Navan, County Meath Republic of Ireland

注記：本製品は、電磁妨害に関する現在の必要な基準に準拠しており、他の機器に問題を生じさせたり、他の装置の影響を受けたりすることはありません。万が一に備えて、本装置を他の機器の近くで使用するのを避けてください。

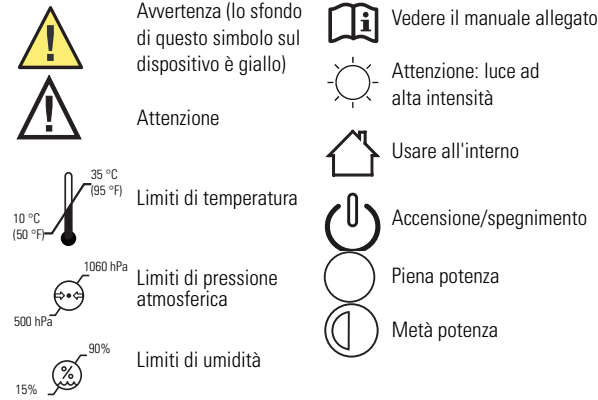
www.welchallyn.com/weee

特許情報については、www.welchallyn.com/patents をご覧ください。

GS 600 Lampada per procedure minori

Manuale articolo n. 726206
© 2017 Welch Allyn

Descrizione dei simboli



Avvertenze e precauzioni

! **AVVERTENZA:** leggere attentamente le istruzioni prima di utilizzare questo prodotto. La mancata comprensione dei requisiti operativi di questo prodotto potrebbe causare lesioni personali, al paziente e/o danneggiare lo strumento.

! **AVVERTENZA:** non azionare il prodotto in presenza di anestetici infiammabili o altre sostanze infiammabili a contatto con l'aria, in ambienti ricchi di ossigeno o protossido di azoto: si potrebbe provocare un'esplosione.

! **AVVERTENZA:** l'illuminazione è intensa. Non fissare la fonte luminosa quando è in funzione, può causare danni agli occhi. Per ridurre tali rischi dovuti a pericolose radiazioni ottiche, evitare di guardare fonti luminose intense e i loro riflessi e proteggere gli occhi laddove la normale grandezza delle pupille e le risposte avverse non sono presenti.

! **AVVERTENZA:** usare la lampada da osservazione nel raggio operativo previsto di 20 pollici (50 cm). Esposizioni a distanze inferiori potrebbero risultare dannose per la pelle. Per ridurre il rischio di danni alla pelle dovuti a radiazioni ottiche pericolose, ridurre al minimo l'intensità luminosa in corrispondenza del sito di osservazione del tessuto e i tempi di esposizione e prendere misure supplementari quando la sensibilità cutanea è stata alterata a causa di trauma tissutale o per l'uso di anestesia.

! **AVVERTENZA:** è un prodotto di classe A. Nella struttura di un ospedale/studio medico questo prodotto può provocare radiointerferenze, nel qual caso l'utente dovrebbe adottare le misure appropriate.

! **AVVERTENZA:** non apportare modifiche all'apparecchiatura. Qualsiasi modifica può causare lesioni al paziente. Qualsiasi modifica può annullare la garanzia del prodotto.

! **ATTENZIONE:** solo i centri di assistenza Welch Allyn autorizzati possono eseguire la manutenzione del prodotto.

! **ATTENZIONE:** non ci sono parti che possano essere riparate/sostituite dall'utente.

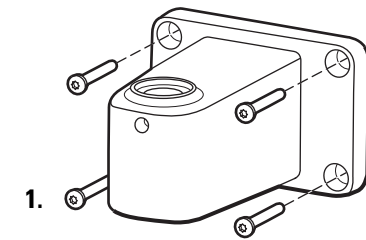
! **ATTENZIONE:** solo Rx.

Destinazione d'uso

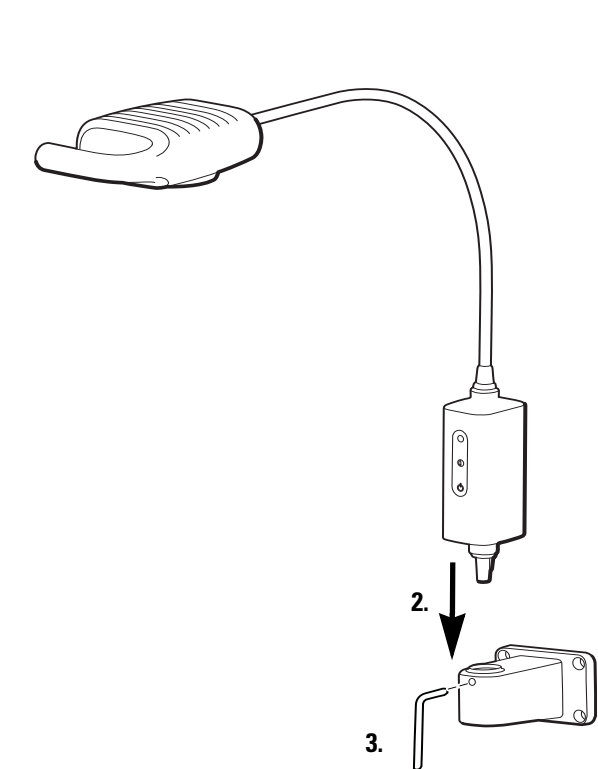
La GS 600 Welch Allyn è progettata per soddisfare le varie esigenze di studi medici, strutture ospedaliere e studi di medici specialisti. Non deve essere usata per effettuare diagnosi o interventi chirurgici.

Montaggio

Montaggio su tavolo/parete



1.

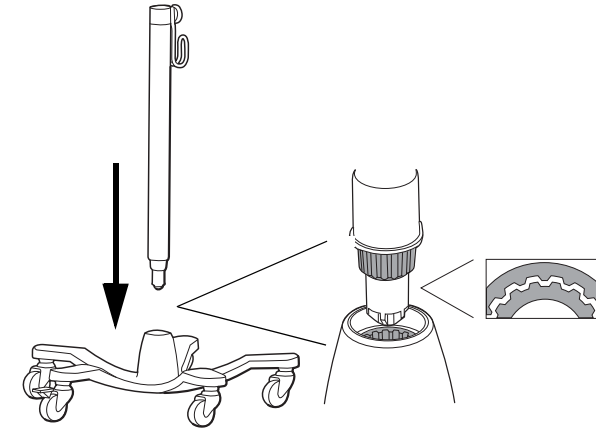


3.

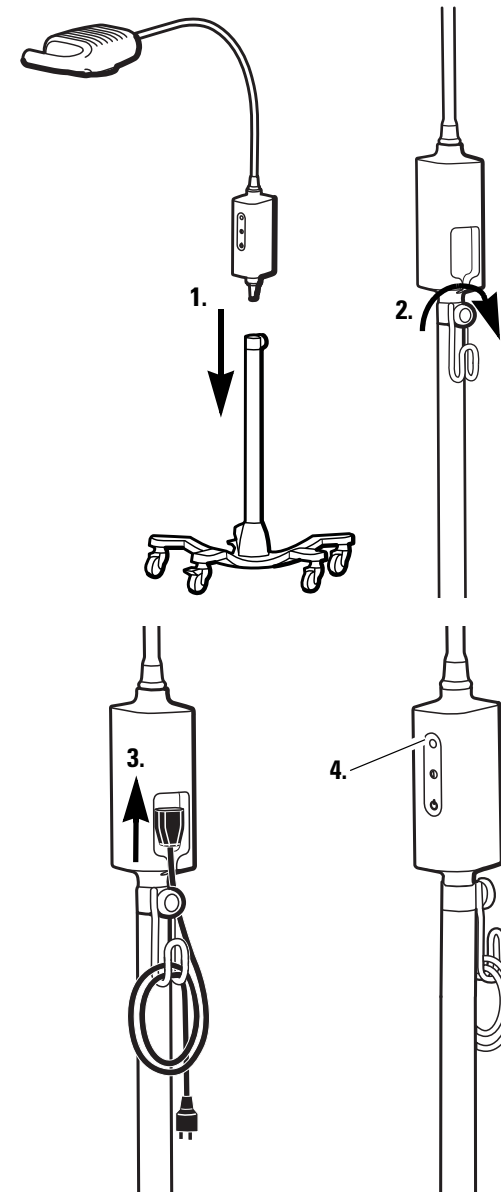
! **AVVERTENZA:** assicurarsi che la staffa di montaggio sia ancorata perfettamente alla parete o al tavolo, o che il banco mobile sia perfettamente assemblato, e che la lampada da osservazione sia fissata perfettamente alla staffa o al banco come da istruzioni. Non appendere o appoggiare oggetti sull'apparecchio.

Istruzioni di installazione

Istruzioni di assemblaggio su banco mobile



Installazione



3.

4.

Pulizia

! **AVVERTENZA:** assicurarsi che il dispositivo sia scollegato dalla presa a muro.

Apparecchio di illuminazione



Pulire con un panno inumidito con acqua tiepida e un detergente delicato o una delle seguenti soluzioni:

- alcool isopropilico al 70%
- soluzione sbiancante delicata al 10%

Asciugare strofinando con un panno pulito.

Risoluzione dei problemi

	Possibile causa	Soluzione
	Alimentazione non funzionante. La lampada non viene alimentata.	Verificare che tutti i cavi siano collegati correttamente.
	La lampada non funziona correttamente.	Contattare il servizio clienti Welch Allyn.

Garanzia

Tre anni.

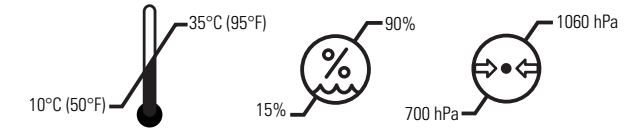
Specifiche

Elettriche

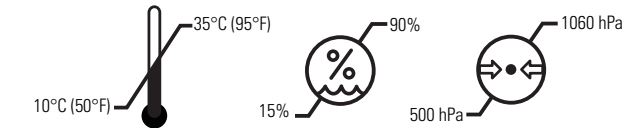
Alimentazione: 100-240 V~ 50Hz-60Hz, 0.65A max

Ambiente

operativo:



Trasporto/stoccaggio:



Classificazione dell'apparecchio

Classe di sicurezza I, funzionamento continuo

Informazioni tecniche supplementari

www.welchallyn.com/gsseries

Approvazioni

IEC 60601-1, UL 60601-1, IEC 60601-1-2, CAN/CSA C22.2 No 601.1-M90, AS/NZS3200



Welch Allyn Inc.
4341 State Street Road
Skaneateles Falls, NY 13153-0220 USA
www.welchallyn.com

EC REP Rappresentante Affari regolatori
Welch Allyn Limited
Navan Business Park
Dublin Road
Navan, County Meath Repubblica d'Irlanda

NOTA: questo prodotto è conforme agli attuali standard richiesti per le interferenze elettromagnetiche e non presenta problemi per gli altri apparecchi né viene influenzato da altri dispositivi. A titolo di precauzione, evitare di usare questo dispositivo in stretta prossimità di altri apparecchi.

www.welchallyn.com/weee

Per informazioni sui brevetti, visitare il sito www.welchallyn.com/patents.

GS 600 kisméretű műtőlámpa

A kézikönyv cikkszám: 726206
© 2017 Welch Allyn

Jelmagyarázat

	Vigyázat (az eszközön ennek a jelnek a háttere sárga színű)		Lásd a termék kézikönyvét
	Figyelem!		Figyelem! Nagy intenzitású lámpa.
	Hőmérsékleti határértékek		Beltéri használatra.
	Légnyomásra vonatkozó határértékek		Be-/kikapcsológomb.
	Páratartalomra vonatkozó határértékek		Teljes teljesítmény
			Fél teljesítmény

Figyelmeztetések és óvintézkedések

⚠ VIGYÁZAT! Fontos, hogy a termék használata előtt elolvassa és megértse a termék használatára vonatkozó utasításokat. A termék használatára vonatkozó előírások figyelmen kívül hagyása a felhasználó, a beteg és/vagy az eszköz sérüléséhez vezethet.

⚠ VIGYÁZAT! A robbanásveszély elkerülése érdekében ne használja a terméket gyúlékony anesztetikumok vagy más, levegővel keveredő gyúlékony vegyületek jelenlétében, illetve oxigénben vagy dinitrogén-oxidban dús környezetben.

⚠ VIGYÁZAT! A lámpa fényereje nagy. Használat közben ne nézzen a fénybe. Ellenkező esetben károsodhat a szeme. Az optikai sugárzás okozta szemkárosodás veszélyének minimalizálása érdekében ne nézzen nagy fényerejű fényforrásokba és azok visszatükrözött képébe, valamint alkalmazzon szemvédelmet, ha a pupilla összehúzódásra képtelen vagy a normálistól eltérő méretű.

⚠ VIGYÁZAT! A vizsgálólámpát az előírt munkatávolságban kell használni: 50 cm (20 hüvelyk). Ennél kisebb távolság esetén károsodhat a fénynek kitett bőr. Az optikai sugárzás okozta bőrkárosodás veszélyének csökkentése érdekében minimalizálja a vizsgált bőrterületre eső fény intenzitását, a kitettség idejét, valamint tegye meg a szükséges óvintézkedéseket, ha a bőr érzékenysége szövetkárosodás vagy anesztézia használata miatt megváltozott.

⚠ VIGYÁZAT! „A” osztályba sorolt termék. Kórházi vagy rendelői környezetben a termék elektromágneses interferenciát okozhat – ez esetben a felhasználó feladata, hogy megtegye az ezzel kapcsolatos szükséges intézkedéseket.

⚠ VIGYÁZAT! Az eszközt tilos módosítani. Az eszközön végzett bármilyen módosítás a beteg sérülését okozhatja. Az eszközön végzett bármilyen módosítás érvényteleníti a garanciát.

⚠ FIGYELEM! A termék javítását kizárólag felhatalmazott Welch Allyn szervizközpontok végezhetik.

⚠ FIGYELEM! A termék nem tartalmaz a felhasználó által szervizelhető vagy cserélhető részeket.

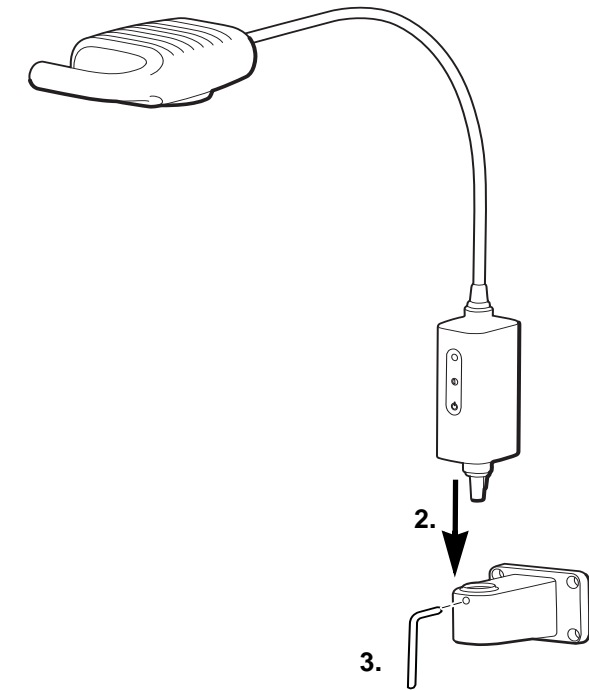
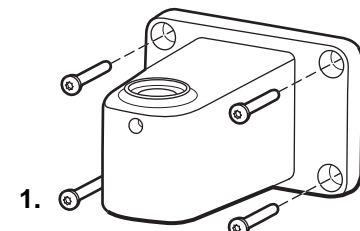
⚠ FIGYELEM! Kizárólag orvosi rendelvényre.

Felhasználási terület

A Welch Allyn GS 600 vizsgálólámpa számos célra használható kórházakban és szakrendelőkhöz. A termék nem alkalmas diagnózis felállítására vagy sebészi beavatkozásokhoz.

Rögzítés

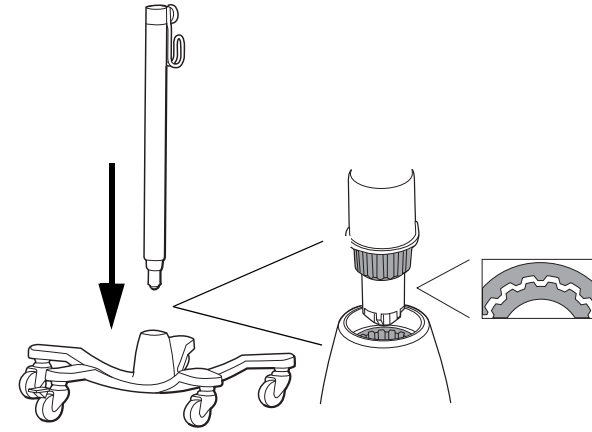
Asztali/fali tartó



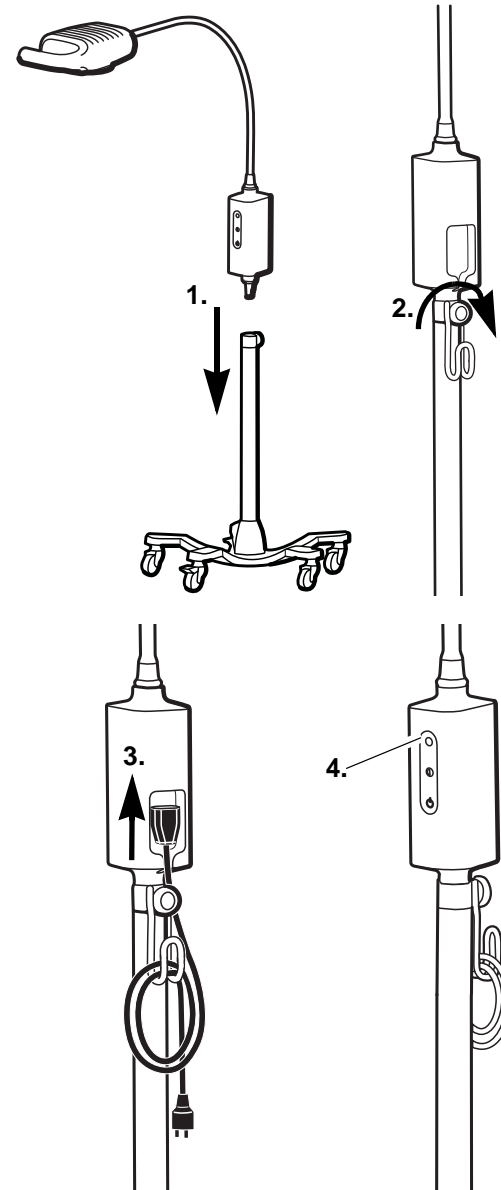
⚠ VIGYÁZAT! Győződjön meg arról, hogy a tartókonzol biztosan rögzül-e a falhoz vagy az asztalhoz, illetve hogy a mobilállvány megfelelően van-e összeszerelve, valamint hogy a vizsgálólámpa biztosan rögzül-e a konzolon vagy az állványon. Ne akasszon vagy helyezzen tárgyakat az eszközre.

Összeszerelési útmutató

A mobilállvány összeszerelése



Összeszerelés



Tisztítás

⚠ VIGYÁZAT! Győződjön meg róla, hogy az eszközt kihúzza a fali aljzattól.

Lámpa




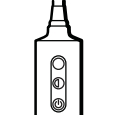


A tisztítást enyhe mosószeres meleg vízzel vagy az alábbi oldatok valamelyikével megnedvesített vattapamaccsal végezze:

- 70%-os izopropil-alkohol
- 10%-os fehérítőszer-oldat

Tiszta törülközővel törölje szárazra.

Hibaelhárítás

	Lehetséges ok	Megoldás
	Hibás tápellátás. A lámpa nem kap áramot.	Ellenőrizze a kábelcsatlakozásokat.
	A lámpa meghibásodott.	Hívja a Welch Allyn ügyfélszolgálatát.
	A lámpa meghibásodott.	Hívja a Welch Allyn ügyfélszolgálatát.

Garancia

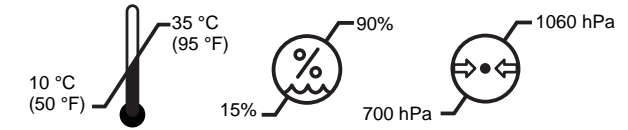
Három év.

Műszaki adatok

Elektromosságra vonatkozó adatok
Bemenet: 100–240 V~ 50–60 Hz, 0,65 A max

Környezetre vonatkozó adatok

Működés:



Szállítás/tárolás:



Az eszköz besorolása

I. biztonságossági osztály, folyamatos működés

További műszaki információk

www.welchallyn.com/gsseries

Megfelelőség

IEC 60601-1, UL 60601-1, IEC 60601-1-2, CAN/CSA C22.2 No 601.1-M90, AS/NZS3200



Welch Allyn, Inc.
4341 State Street Road
Skaneateles Falls, NY 13153-0220 USA
www.welchallyn.com



Regulatory Affairs Representative
Welch Allyn Limited
Navan Business Park
Dublin Road
Navan, County Meath, Írország

MEGJEGYZÉS: A termék megfelel minden aktuális, elektromágneses interferenciára vonatkozó szabványnak, így használata nem okozhat zavart más berendezésekben, illetve működését nem zavarhatják más berendezések. Elővigyázatosságból azonban kerülje más berendezések túlzott közelségét.



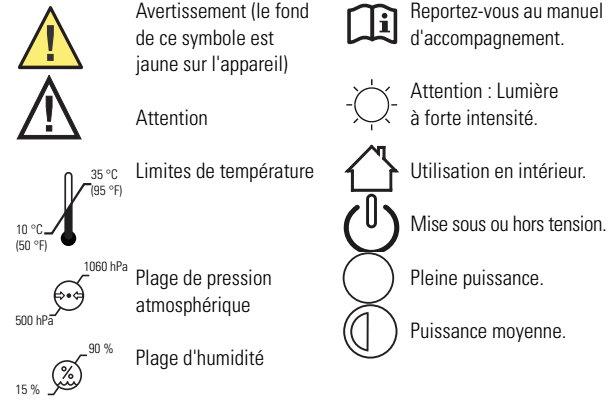
www.welchallyn.com/weee

A szabadalommal kapcsolatos információkat lásd:
www.welchallyn.com/patents

GS 600 Lampe pour procédure mineure

N° de pièce manuelle 726206
© 2017 Welch Allyn

Description des symboles



Avertissements et précautions

AVERTISSEMENT : lisez et assimilez les instructions avant d'utiliser ce produit. Une mauvaise compréhension des exigences de fonctionnement du produit peut entraîner des blessures sur vous-même ou le patient ou encore endommager l'appareil.

AVERTISSEMENT : n'utilisez pas ce produit en présence de substances anesthésiques ou autres, qui soient inflammables, en association avec des environnements enrichis en air et en oxygène ou en présence de protoxyde d'azote ; cela pourrait engendrer une explosion.

AVERTISSEMENT : cet éclairage est intense. Ne fixez pas la source lumineuse des yeux pendant son fonctionnement. Cela pourrait être nocif pour vos yeux. Pour réduire le plus possible les risques pour les yeux liés aux radiations optiques potentielles, évitez de fixer des yeux les sources lumineuses vives et leurs reflets et protégez-vous les yeux en cas de taille de la pupille anormale et d'absence de réponse à l'aversion.

AVERTISSEMENT : utilisez la lampe d'examen dans sa plage de fonctionnement prévue, à savoir 50 cm. Une exposition à une distance plus courte pourrait présenter un risque pour la peau. Pour réduire les risques pour la peau liés aux radiations optiques, réduisez au minimum l'intensité lumineuse sur le site d'examen des tissus, abaissez les durées d'exposition et prenez des précautions supplémentaires lorsque la sensibilité de la peau a été modifiée du fait d'un traumatisme des tissus ou de l'utilisation d'un anesthésiant.

AVERTISSEMENT : ceci est un produit de catégorie A. Il peut engendrer des interférences radio dans l'environnement de bureau d'un hôpital ou d'un praticien, auquel cas l'utilisateur peut avoir à prendre des mesures adaptées.

AVERTISSEMENT : Ne pas modifier cet équipement. Toute modification apportée à cet équipement risque de blesser le patient. Toute modification apportée à cet équipement annule la garantie du produit.

Avertissements et précautions (suite)

ATTENTION : Les réparations doivent être effectuées uniquement par des centres de maintenance Welch Allyn agréés.

ATTENTION : aucune pièce ne peut être réparée ou remplacée.

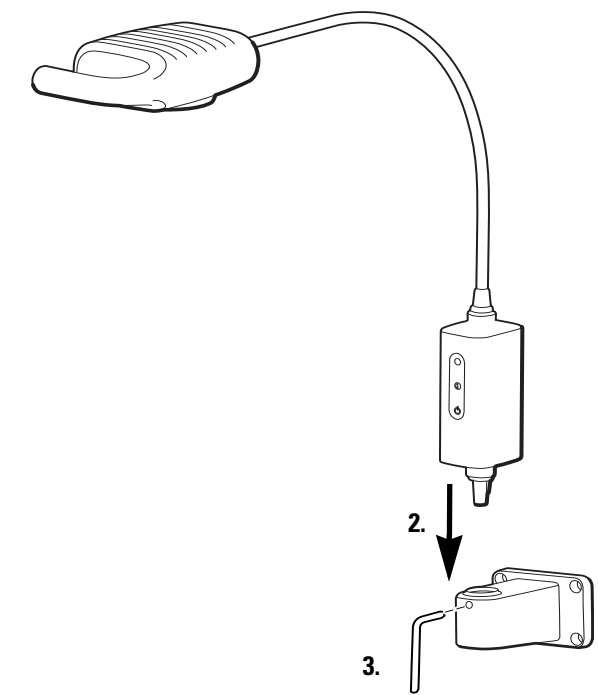
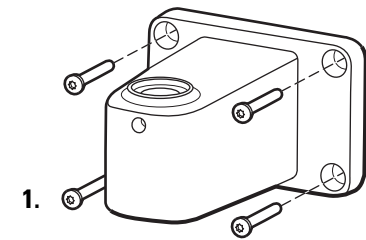
ATTENTION : sur ordonnance uniquement.

Usage prévu

Le GS 600 de Welch Allyn a pour objet de répondre aux divers besoins des cabinets des praticiens, de l'environnement hospitalier et des cabinets des spécialistes. Il n'a pas pour objet d'éclairer une opération de diagnostic ou de chirurgie.

Montage

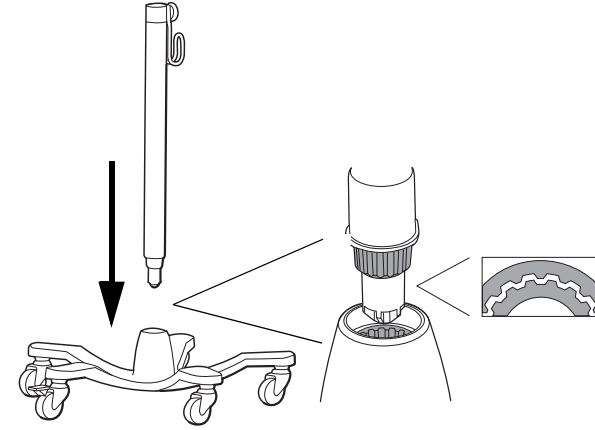
Montage sur une table ou au mur



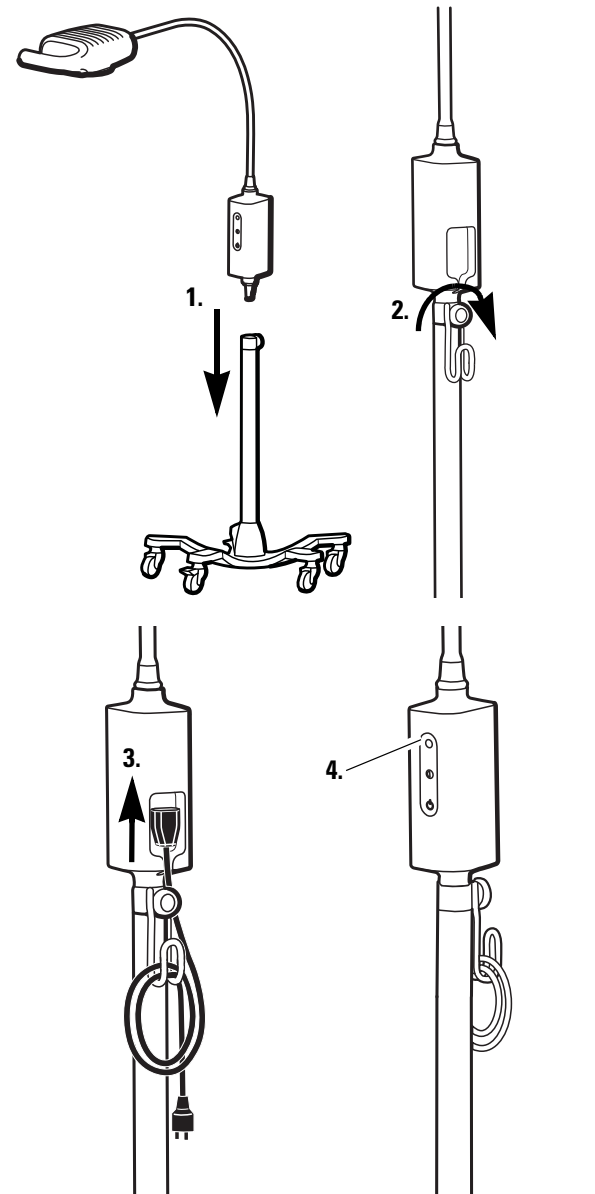
AVERTISSEMENT : vérifiez que la patte de fixation est fermement fixée au mur ou à la table ou que le support mobile est monté de manière sécurisée et que la lampe d'examen est bien fixée à la patte ou au support, comme indiqué. Ne faites pas pendre d'objets de l'équipement et n'y déposez pas d'objets.

Instructions d'installation

Instructions pour un montage sur un support mobile



Installation



Nettoyage

AVERTISSEMENT : vérifiez que l'appareil est bien débranché de la prise murale.

Luminaire



Nettoyez avec un tissu humidifié à l'eau tiède et un détergent doux ou l'une des solutions suivantes :

- 70 % d'alcool isopropylique
- 10 % de solution javellisée diluée

Essuyez à l'aide d'un tissu propre.

Dépannage

	Cause possible	Solution
	Défaillance de l'alimentation électrique. Aucune alimentation n'est raccordée à la lumière.	Vérifiez que tous les câbles sont correctement raccordés.
	La lumière ne fonctionne pas correctement.	Contactez le service clientèle de Welch Allyn.

Garantie

Trois ans.

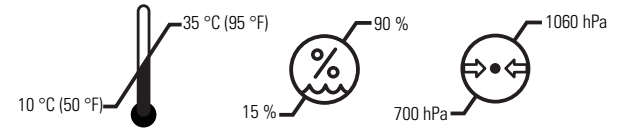
Caractéristiques

Électricité

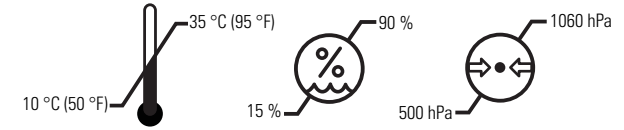
Entrée : 100-240 V~ 50 Hz-60 Hz, 0,65 A max.

Environnement

Fonctionnement :



Transport ou entreposage à :



Classification de l'équipement

Catégorie de sécurité 1, fonctionnement continu

Autres informations techniques

www.welchallyn.com/gsseries

Homologations

IEC 60601-1, UL 60601-1, IEC 60601-1-2, CAN/CSA C22.2 n° 601.1-M90, AS/NZS3200



Welch Allyn Inc.
4341 State Street Road
Skaneateles Falls, NY 13153-0220 USA
www.welchallyn.com



Représentant des affaires réglementaires
Welch Allyn Limited
Navan Business Park
Dublin Road
Navan, County Meath, République d'Irlande

REMARQUE : ce produit est conforme aux normes actuelles obligatoires au niveau des interférences électromagnétiques et ne devrait pas présenter de problèmes face à d'autres équipements ni être affecté par d'autres dispositifs. À titre de précaution, évitez de l'utiliser à proximité d'un autre équipement.



www.welchallyn.com/weee

Pour plus d'informations sur les brevets, consulter le site www.welchallyn.com/patents.

Welch Allyn®

GS 600 Pienten toimenpiteiden valaisin

Ohjekirjan tuotenumero 726206
© 2017 Welch Allyn

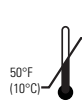
Kuvamerkkien selitykset



Varoitus (laitteessa symbolin tausta on keltainen)



Rajoitus



Sallittu lämpötila



Sallittu ilmanpaine



Sallittu suhteellinen kosteus



Katso oheinen käyttöopas.



Varoitus: erittäin voimakas valo.



Käytetään sisätiloissa.



Virran kytkeminen/sammuttaminen.



Täysteho.



Puoliteho.

Varoitukset ja rajoitukset



VAROITUS: Nämä ohjeet tulee lukea ja ymmärtää ennen kuin tuotetta ryhdytään käyttämään. Ellei tuotteeseen liittyviä käyttövaatimuksia ymmärretä ja noudateta, seurauksena saattaa olla vammoja sen käyttäjälle, potilaille ja/tai vaurioita laitteeseen.



VAROITUS: Tuotetta ei saa käyttää helposti syttyvien anestesia-aineiden tai muiden syttyvien materiaalien läheisyydessä yhdessä ilman, happirikastetun ilman eikä ilokaasun kanssa, koska se voisi aiheuttaa räjähdysriskin.



VAROITUS: Valaistus on hyvin kirkas. Toiminnassa olevaan valolähteeseen ei pidä tuijottaa suoraan. Se saattaa aiheuttaa silmävaurioita. Optisen säteilyn aiheuttamia silmiin kohdistuvia vaaroja vähennetään välttämällä katsomasta suoraan kirkkaisiin valolähteisiin ja niiden heijastumiin sekä suojaamalla silmiä silloin, kun pupillien koko ei säädy normaalisti ja kun katsetta ei voi kääntää pois.



VAROITUS: Tutkimusvalaisinta tulee käyttää 50 senttimetrin (20 tuuman) työetäisyydellä kohteesta. Lyhyempi etäisyys voi olla vahingollinen iholle. Optisen säteilyn aiheuttamien ihoon kohdistuvien vaarojen minimoimiseksi valaistusaika on pidettävä minimissään ja ylimääräisiin varotoimenpiteisiin on ryhdyttävä, mikäli ihon herkkyys on muuttunut kudonvaurion tai anestesian käytön takia.



VAROITUS: Tuote on A-luokan tuote. Sairaalassa tai lääkärin vastaanotolla tuote voi aiheuttaa radiohäirintää, jolloin käyttäjän on ryhdyttävä tarpeellisiin toimenpiteisiin.



VAROITUS: Älä tee laitteeseen muutoksia. Kaikki laitteeseen tehdyt muutokset voivat aiheuttaa potilaalle vamman. Kaikki laitteeseen tehdyt muutokset johtavat takuun purkautumiseen.



RAJOITUS: Ainoastaan valtuutettu Welch Allyn -huoltokeskus saa huoltaa tätä tuotetta.



RAJOITUS: Tuote ei sisällä käyttäjän huollettavissa tai vaihdettavissa olevia osia.



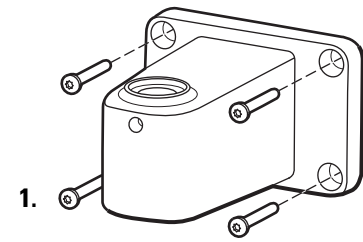
RAJOITUS: Ainoastaan lääkärin luvalla tai määräyksestä.

Käyttötarkoitus

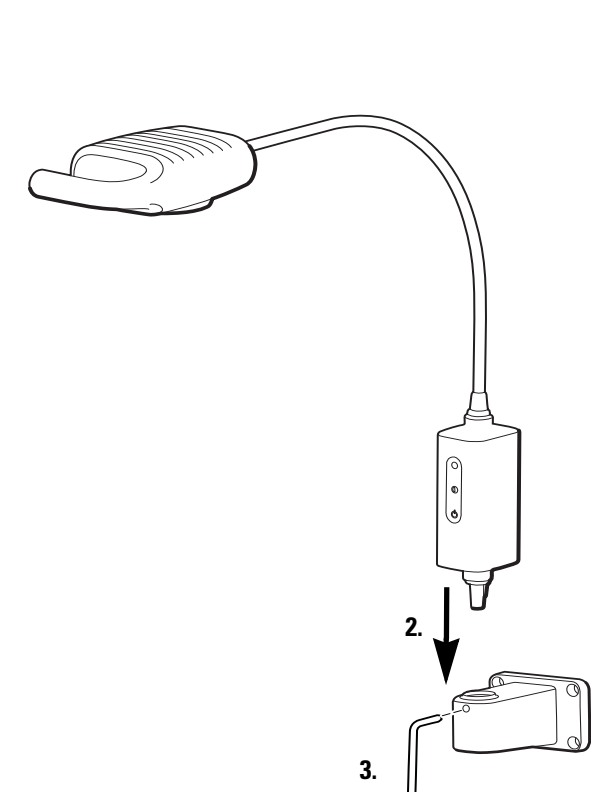
Welch Allynin valmistama GS 600 on tarkoitettu erilaisiin käyttötarkoituksiin lääkärin vastaanotolla, sairaaloissa ja muissa tutkimustiloissa. Sitä ei kuitenkaan ole tarkoitettu käytettäväksi diagnoosien teossa eikä leikkausten yhteydessä.

Asentaminen

Pöytä- tai seinäasennus



1.



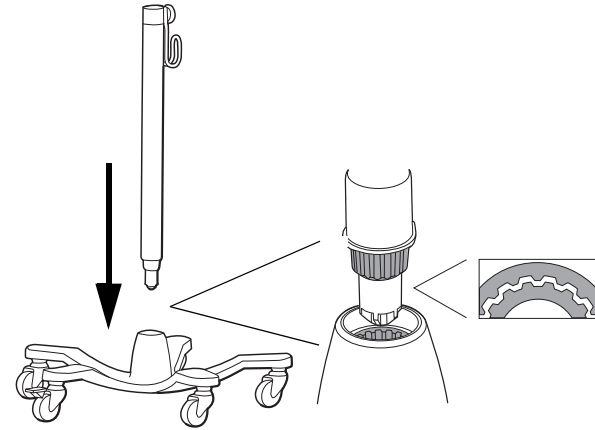
3.



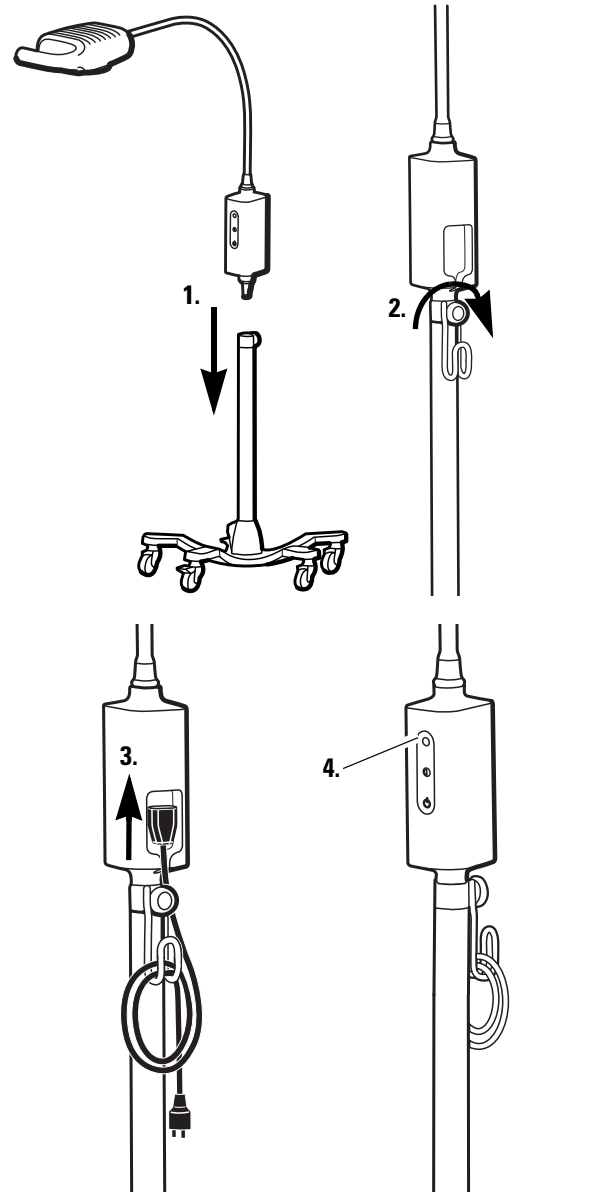
VAROITUS: Varmista, että asennettava varsi on tukevasti kiinni seinässä tai pöydässä tai että siirrettävä tukijalka on tukevasti koottu ja että tutkimusvalaisin on ohjeiden mukaisesti lujasti kiinni varressa tai tukijalassa. Älä ripusta tai aseta laitteeseen mitään esineitä.

Asennusohjeet

Ohjeet siirrettävän tuen käyttöön



Kokoaminen



3.

4.

Puhdistaminen



VAROITUS: Varmista, että laitteen pistotulppa on vedetty irti seinäpistorasiasta.

Valaisin



Puhdista kostealla liinalla, lämpimällä vedellä ja miedolla puhdistusaineella tai jollakin seuraavista liuoksista:

- 70-prosenttinen isopropyylialkoholi
- 10-prosenttinen mieto valkaisuaine.

Pyyhi kuivaksi puhtaalla liinalla.

Vianetsintä

	Mahdollinen syy	Korjaustoimi
	Häiriö virransyötössä. Valaisimeen ei tule virtaa.	Tarkasta, että kaikki johdot on kytketty oikein.
	Valaisin ei toimi oikein.	Soita Welch Allynin asiakaspalveluun.

Takuu

Kolme vuotta.

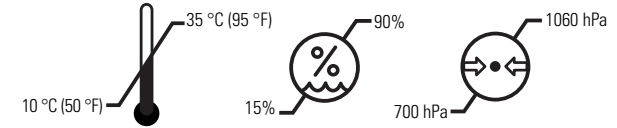
Tekniset tiedot

Sähköarvot

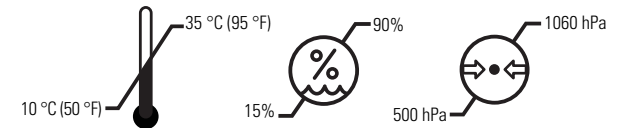
Syöttö: 100 - 240 V, ~ 50 - 60 Hz, kork. 0,65 A

Ympäristö

Käyttölämpötila:



Kuljetus-/säilytyslämpötila:



Laitteen luokitus

Suojaluokka 1, jatkuva toiminta

Teknisiä lisätietoja

www.welchallyn.com/gsseries

Hyväksynnät

IEC 60601-1, UL 60601-1, IEC 60601-1-2, CAN/CSA C22.2 No 601.1-M90, AS/NZS3200



Welch Allyn Inc.
4341 State Street Road
Skaneateles Falls, NY 13153-0220 USA
www.welchallyn.com



Sääntelyasiain edustaja
Welch Allyn Limited
Navan Business Park
Dublin Road
Navan, County Meath Republic of Ireland

HUOMAUTUS: Tuotteen sähkömagneettinen häirintä ja häiriintyyvyys ovat tämänhetkisten normien asettamissa rajoissa, eikä tuote tule todennäköisesti aiheuttamaan häiriöitä muihin laitteisiin eikä häiriintymään muiden laitteiden käytöstä. Varotoimenpiteenä voidaan olla käyttämättä tuotetta muiden laitteiden läheisyydessä.



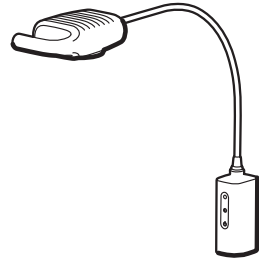
www.welchallyn.com/weee

Tietoja patenteista on osoitteessa www.welchallyn.com/patents.



GS 600 Lámpara para procedimientos menores

Nº de componente del manual 726206
© 2017 Welch Allyn



Descripciones de los símbolos

- Advertencia (el fondo de este símbolo es amarillo en el dispositivo)
- Precaución
- Límites de temperatura
- Límite de presión atmosférica
- Límite de humedad
- Consulte el manual proporciona.
- Precaución: luz de alta intensidad.
- Utilizar en interiores.
- Encendido/apagado.
- Máxima potencia.
- Media potencia.

Precauciones y advertencias

ADVERTENCIA: lea y entienda las instrucciones antes de utilizar este producto. No conocer los requisitos operativos de este producto podría ocasionarle lesiones a usted o al paciente, y/o daños al instrumento.

ADVERTENCIA: no utilice este producto en presencia de anestésicos inflamables u otras sustancias inflamables en combinación con aire, entornos enriquecidos con oxígeno u óxido nítrico; podría producirse una explosión.

ADVERTENCIA: la iluminación es intensa. No mire directamente a la fuente de luz cuando esté en funcionamiento. Puede dañar los ojos. Para minimizar el riesgo de lesiones a los ojos por los peligros de radiación óptica, evite mirar a fuentes de luz brillantes y sus reflejos, y proteja los ojos si carece de respuestas normales de aversión o de tamaño de pupila.

ADVERTENCIA: utilice la lámpara de examen solo en su rango de funcionamiento previsto de 50 cm. Las exposiciones a distancias más cortas pueden resultar peligrosas para la piel. Para minimizar el riesgo de lesiones en la piel por los peligros de radiación óptica, minimice los tiempos de exposición y tome precauciones adicionales cuando se haya alterado la sensibilidad de la piel debido a un trauma en el tejido o al uso de anestesia.

ADVERTENCIA: este es un producto de clase A. En un entorno de hospital/consulta médica este producto puede causar interferencias radiofónicas, en cuyo caso el usuario puede necesitar tomar las medidas adecuadas.

ADVERTENCIA: No modifique este equipo. Cualquier modificación realizada en el equipo puede ocasionar lesiones a los pacientes. Cualquier modificación realizada en el equipo anula la garantía del producto.

PRECAUCIÓN: Las reparaciones sólo pueden realizarse en los centros de servicio autorizados de Welch Allyn.

PRECAUCIÓN: no hay partes que requieran mantenimiento/reemplazo.

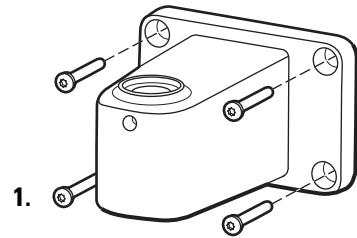
PRECAUCIÓN: solo bajo prescripción médica.

Uso previsto

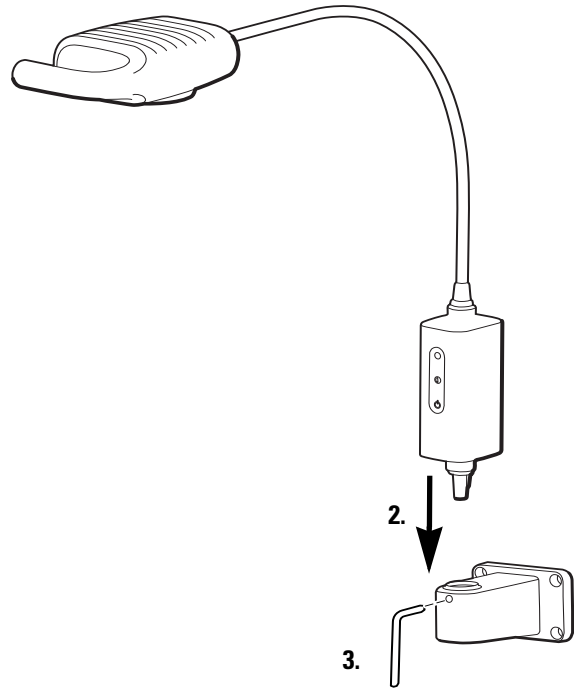
La lámpara GS 600 de Welch Allyn está diseñada para cumplir las diferentes demandas de las consultas médicas, hospitales y consultas de especialistas. No está diseñada para realizar diagnósticos o cirugía.

Montaje

Montaje en mesa o pared



1.

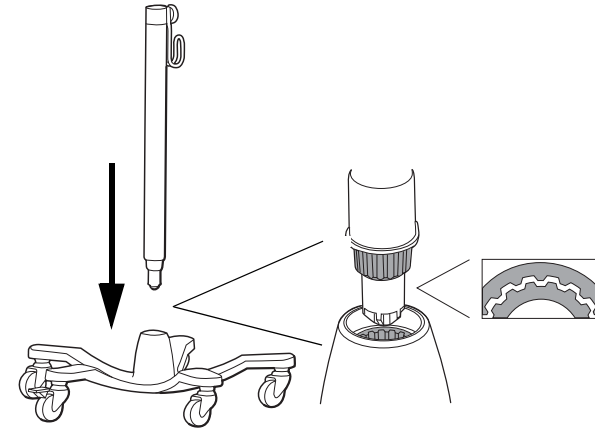


3.

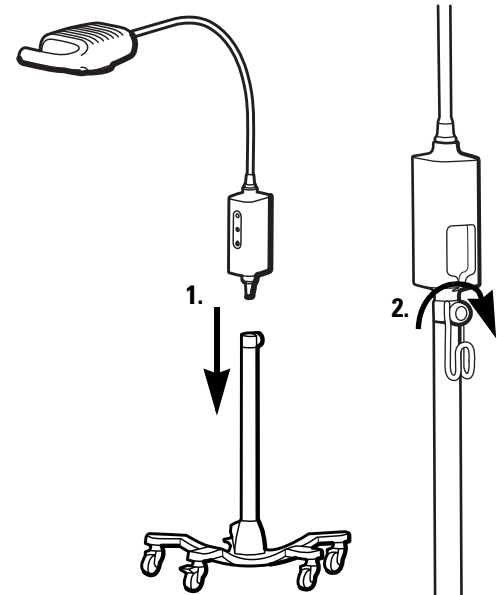
ADVERTENCIA: asegúrese de que el soporte de montaje esté anclado con seguridad a la pared o a la mesa, o que el estante móvil esté montado correctamente, y que la lámpara de examen esté sujeta con firmeza al soporte o estante según se indica. No cuelgue o coloque objetos en el equipo.

Instrucciones de instalación

Instrucciones de montaje en estante móvil

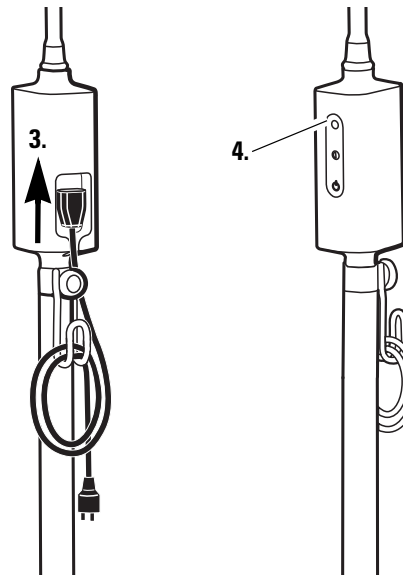


Instalación



1.

2.



3.

4.

Limpieza

ADVERTENCIA: asegúrese de que el dispositivo no esté enchufado.

Luminaria



Limpiar con un paño húmedo usando agua templada y detergente suave o una de las soluciones líquidas siguientes:

- Alcohol isopropileno al 70 por ciento
- Solución líquida de lejía suave al 10 por ciento

Seque con un paño limpio.

Solución de problemas

	Causa posible	Solución
	Error en el suministro eléctrico. No llega suministro eléctrico a la lámpara.	Verifique que todos los cables estén conectados correctamente.
	La lámpara no funciona correctamente.	Llame al servicio de atención al cliente de Welch Allyn.

Garantía

Tres años.

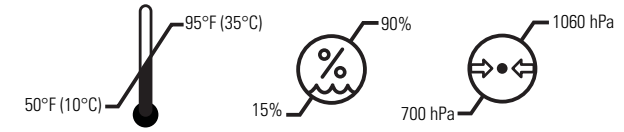
Características

Eléctricas

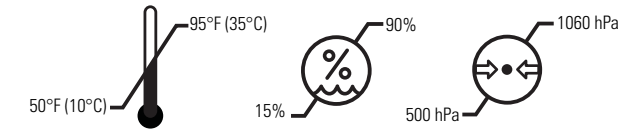
Entrada: 100-240 V~ 50Hz-60Hz, 0,65A max.

Entorno

Operativo:



Transporte/almacenaje:



Clasificación del equipo

Clase I de seguridad. Funcionamiento continuo

Información técnica adicional

www.welchallyn.com/gsseries

Autorizaciones

IEC 60601-1, UL 60601-1, IEC 60601-1-2, CAN/CSA C22.2 N° 601.1-M90, AS/NZS3200



Welch Allyn Inc.
4341 State Street Road
Skaneateles Falls, NY 13153-0220 USA
www.welchallyn.com



Representante de asuntos normativos
Welch Allyn Limited
Navan Business Park
Dublin Road
Navan, County Meath, República de Irlanda

NOTA: este producto cumple con los requisitos actuales de las normativas sobre interferencia electromagnética y no debería representar ningún problema para otros equipos o resultar afectado por otros dispositivos. Como precaución, evite utilizar este dispositivo cerca de otros equipos.



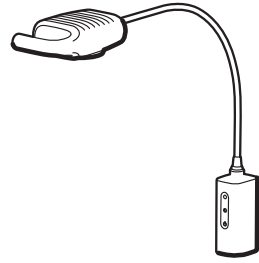
www.welchallyn.com/weee

Para obtener información sobre patentes, visite www.welchallyn.com/patents.



GS 600 Minor Procedure Light

Manual part no. 726206
© 2017 Welch Allyn



Symbol descriptions

- Warning (the background of this symbol is Yellow on the device)
- Caution
- Temperature limits
- Atmospheric pressure limitation
- Humidity limitation
- See the accompanying manual
- Caution: High intensity light.
- Use indoors.
- Power on/off.
- Full power
- Half power.

Warnings and cautions

WARNING: Read and understand the instructions prior to use of this product. Failure to understand the operating requirements for this product may result in injury to yourself, the patient and/or may damage the instrument.

WARNING: Do not operate this product in the presence of flammable anesthetics or other flammable substances in combination with air, oxygen-enriched environments, or nitrous oxide; explosion can result.

WARNING: Illumination is intense. Do not stare at the light source in operation. May be harmful to eyes. To minimize risk of harm to the eyes from optical radiation hazards, avoid looking at bright light sources and their reflections, and protect eyes where normal pupil sizes and aversion responses are not present.

WARNING: Use the examination light in its intended working range of 20 in (50 cm). Exposures at closer distances may be harmful to skin. To minimize risk of harm to the skin from optical radiation hazards, minimize illumination intensity at the tissue examination site, minimize exposure times, and take additional precautions when skin sensitivity has been altered through tissue trauma or the use of anesthesia.

WARNING: This is a class A product. In a hospital/physician's office environment this product may cause radio interference in which case the user may be required to take adequate measures.

WARNING: Do not modify this equipment. Any modification of this equipment can lead to patient injury. Any modification of this equipment voids the product warranty.

CAUTION: Only authorized Welch Allyn Service Centers can perform service on this product.

CAUTION: There are no user serviceable/replaceable parts.

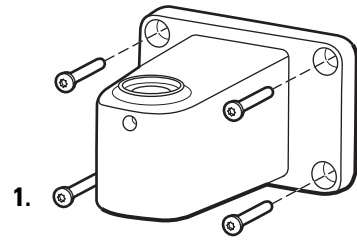
CAUTION: Rx only.

Intended use

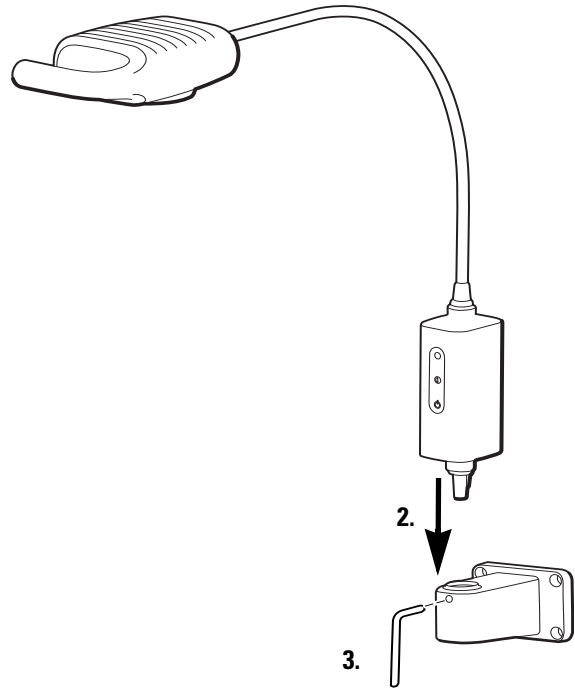
The Welch Allyn GS 600 is designed to meet the various needs of the physician's office, hospital environment and specialist's office. It is not intended for rendering diagnosis or surgery.

Mounting

Table/wall mount



1.

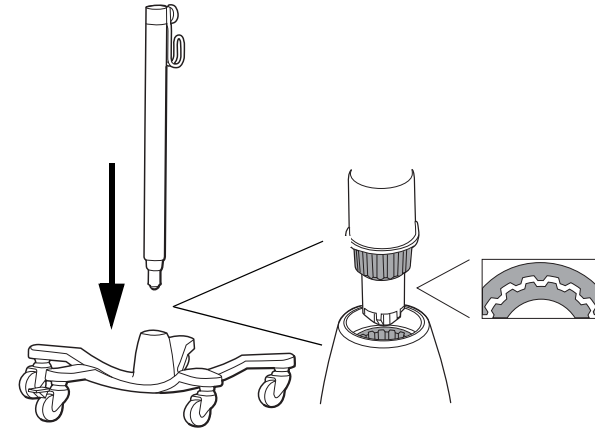


2.

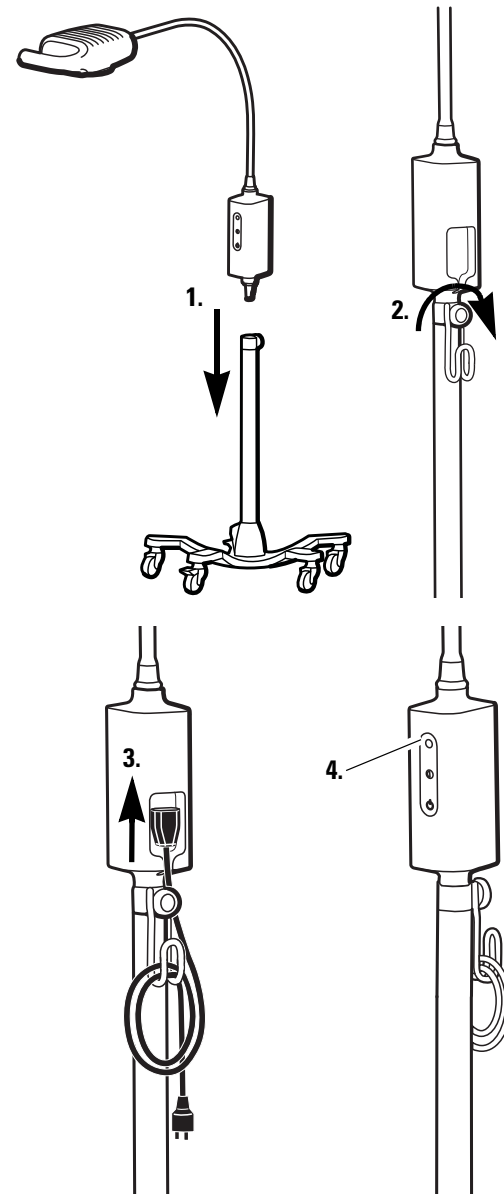
WARNING: Ensure that the mounting bracket is securely anchored to the wall or table, or that the mobile stand is securely assembled, and the exam light is securely fastened to the bracket or stand as directed. Do not hang or place objects on the equipment.

Setup instructions

Mobile stand assembly instructions



Set up



1.

2.

3.

4.

Cleaning

WARNING: Ensure that the device is unplugged from wall socket.

Luminaire



Clean with a damp cloth using warm water and mild detergent or one of the following solutions:

- 70 percent isopropyl alcohol
- 10 percent mild bleach solution

Wipe dry with a clean cloth.

Troubleshooting

	Possible cause	Solution
	Power supply fault. No power supplied to light.	Verify all cables are connected correctly.
	Light is not functioning correctly	Call Welch Allyn Customer Service.

Warranty

Three years.

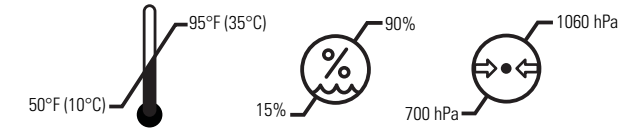
Specifications

Electrical

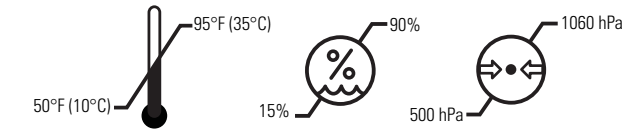
Input: 100-240 V~ 50Hz-60Hz, 0.65A max

Environment

Operating:



Transport/storage:



Equipment classification

Safety Class I, Continuous Operation

Additional technical information

www.welchallyn.com/gsseries

Approvals

IEC 60601-1, UL 60601-1, IEC 60601-1-2, CAN/CSA C22.2 No 601.1-M90, AS/NZS3200



Welch Allyn, Inc.
4341 State Street Road
Skaneateles Falls, NY 13153-0220 USA
www.welchallyn.com



Regulatory Affairs Representative
Welch Allyn Limited
Navan Business Park
Dublin Road
Navan, County Meath Republic of Ireland

NOTE: This product complies with current required standards for electromagnetic interference and should not present problems to other equipment or be affected by other devices. As a precaution, avoid using this device in close proximity to other equipment.



www.welchallyn.com/weee

For patent information, please visit www.welchallyn.com/patents.

Σύστημα φωτισμού GS 600 Minor Procedure Light

Κωδ. είδους εγχειριδίου 726206
© 2017 Welch Allyn

Περιγραφές συμβόλων

	Προειδοποίηση (το φόντο αυτού του συμβόλου στη συσκευή είναι κίτρινο)		Ανατρέξτε στο συνοδευτικό εγχειρίδιο
	Προσοχή		Προσοχή: Σύστημα φωτισμού υψηλής έντασης.
	Όρια θερμοκρασίας		Χρήση σε εσωτερικούς χώρους.
	Όρια ατμοσφαιρικής πίεσης		Ενεργοποίηση/ απενεργοποίηση.
	Όρια υγρασίας		Πλήρης ισχύς
			Ημίσεια ισχύς.

Προειδοποιήσεις και συστάσεις προσοχής

ΠΡΟΕΙΔΟΠΟΙΗΣΗ: Διαβάστε και κατανοήστε τις οδηγίες προτού χρησιμοποιήσετε το προϊόν. Τυχόν αποτυχία κατανόησης των απαιτήσεων λειτουργίας του προϊόντος ενδέχεται να καταλήξει σε τραυματισμό του χειριστή, του ασθενούς ή/και βλάβη του οργάνου.

ΠΡΟΕΙΔΟΠΟΙΗΣΗ: Μην χρησιμοποιείτε το προϊόν παρουσία εύφλεκτων αναισθητικών ή άλλων εύφλεκτων ουσιών σε συνδυασμό με αέρα, περιβάλλοντα εμπλουτισμένα με οξυγόνο ή οξείδιο του αζώτου, καθώς υπάρχει πιθανότητα έκρηξης.

ΠΡΟΕΙΔΟΠΟΙΗΣΗ: Ο φωτισμός που παράγεται είναι έντονος. Μην κοιτάζετε απευθείας στην πηγή του φωτός κατά τη χρήση. Ο έντονος φωτισμός ενδέχεται να είναι επιβλαβής για τα μάτια. Για την ελαχιστοποίηση του κινδύνου της οπτικής ακτινοβολίας για τα μάτια, αποφύγετε την απευθείας οπτική επαφή με πηγές έντονου φωτισμού, καθώς και τις ανακλάσεις τέτοιων πηγών και προστατεύετε τα μάτια όταν δεν υπάρχει φυσιολογικό μέγεθος κόρης και απόκριση αποστροφής.

ΠΡΟΕΙΔΟΠΟΙΗΣΗ: Χρησιμοποιείτε το σύστημα φωτισμού στην καθορισμένη απόσταση λειτουργίας των 50 cm (20 in). Τυχόν εκθέσεις σε μικρότερες αποστάσεις ενδέχεται να είναι επιβλαβείς για το δέρμα. Για την ελαχιστοποίηση του κινδύνου της οπτικής ακτινοβολίας για το δέρμα, ελαχιστοποιήστε την ένταση του φωτισμού στο σημείο εξέτασης του ιστού, καθώς και τους χρόνους εξέτασης και λάβετε επιπλέον προφυλάξεις όταν η δερματική ευαισθησία έχει μεταβληθεί λόγω τραύματος του ιστού ή χρήσης αναισθησίας.

ΠΡΟΕΙΔΟΠΟΙΗΣΗ: Το παρόν αποτελεί προϊόν κλάσης Α. Σε ένα περιβάλλον νοσοκομείου/ ιατρείου, το προϊόν αυτό δύναται να προκαλέσει παρεμβολές ραδιοσυχνοτήτων, περίπτωση στην οποία ο χρήστης ενδέχεται να πρέπει να λάβει τα κατάλληλα μέτρα.

ΠΡΟΕΙΔΟΠΟΙΗΣΗ: Μην τροποποιείτε τον εξοπλισμό. Οποιαδήποτε τυχόν τροποποίηση του εξοπλισμού δύναται να οδηγήσει σε τραυματισμό του ασθενούς. Οποιαδήποτε τυχόν τροποποίηση του εξοπλισμού καθιστά άκυρη την εγγύηση του προϊόντος.

ΠΡΟΣΟΧΗ: Μόνο οι εξουσιοδοτημένες Μονάδες Εξυπηρέτησης της Welch Allyn δύνανται να εκτελούν εργασίες συντήρησης και επισκευής στο προϊόν.

ΠΡΟΣΟΧΗ: Δεν υπάρχουν εξαρτήματα που μπορούν να επισκευαστούν/ αντικατασταθούν από το χρήστη.

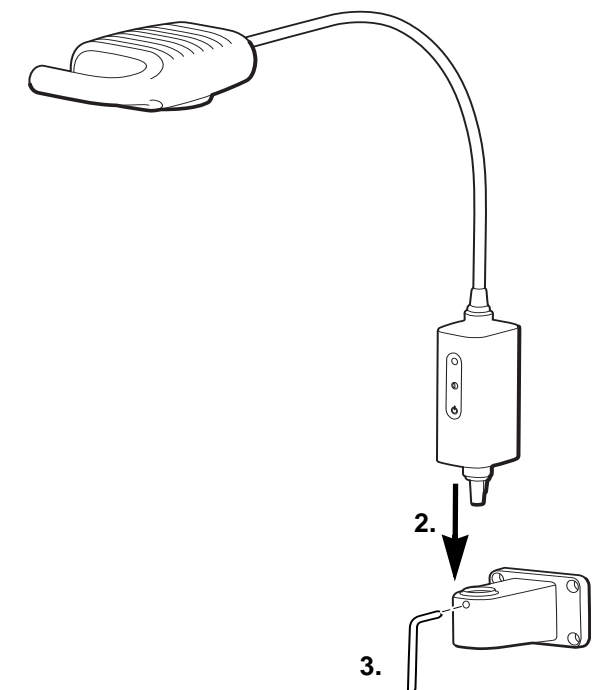
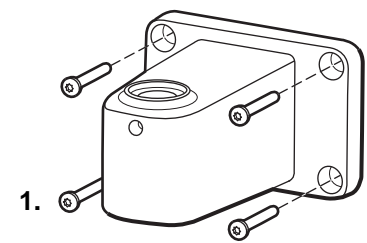
ΠΡΟΣΟΧΗ: Μόνο Rx.

Προοριζόμενη χρήση

Το σύστημα φωτισμού GS 600 της Welch Allyn είναι σχεδιασμένο για την κάλυψη των ποικίλων αναγκών ενός ιατρείου, περιβάλλοντος νοσοκομείου ή γραφείου επαγγελματία υγείας. Δεν προορίζεται για την παροχή διάγνωσης ή για χειρουργικές διαδικασίες.

Τοποθέτηση

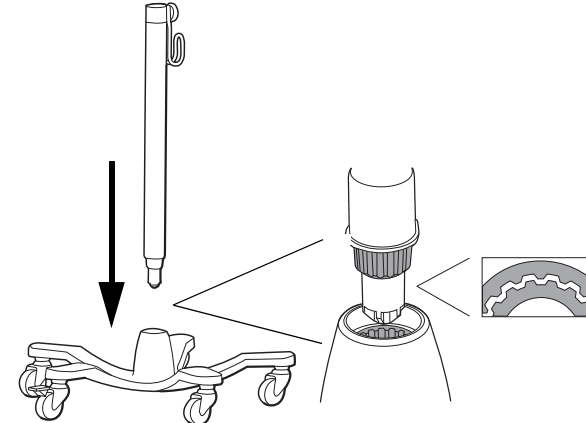
Επιτραπέζια/ επιτοίχια τοποθέτηση



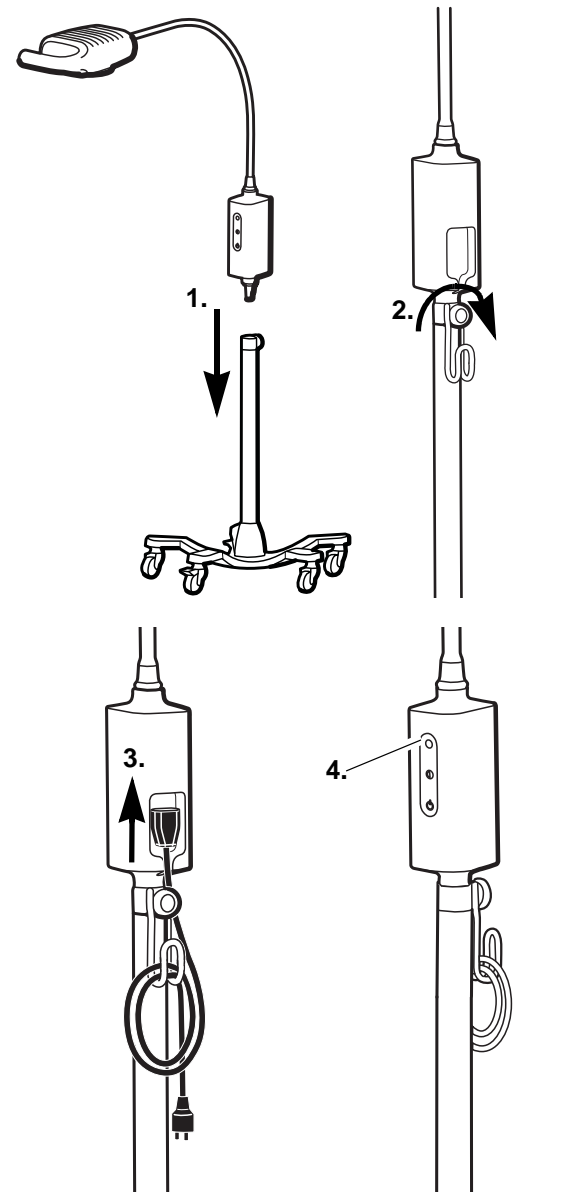
ΠΡΟΕΙΔΟΠΟΙΗΣΗ: Βεβαιωθείτε ότι ο βραχίονας τοποθέτησης έχει αγκυρωθεί σωστά στον τοίχο ή στο τραπέζι, ή ότι η κινητή βάση έχει συναρμολογηθεί με ασφάλεια και ότι το σύστημα φωτισμού έχει στερεωθεί σωστά στο βραχίονα ή τη βάση, σύμφωνα με τις οδηγίες. Μην κρεμάτε ή τοποθετείτε αντικείμενα πάνω στον εξοπλισμό.

Οδηγίες διαμόρφωσης

Οδηγίες συναρμολόγησης κινητής βάσης



Εγκατάσταση



Καθαρισμός

ΠΡΟΕΙΔΟΠΟΙΗΣΗ: Βεβαιωθείτε ότι η συσκευή έχει αποσυνδεθεί από την επιτοίχια πρίζα.

Φωτιστικό σώμα



Καθαρίστε με βρεγμένο πανί χρησιμοποιώντας ζεστό νερό και ήπιο απορρυπαντικό, ή ένα από τα ακόλουθα διαλύματα:

- 70% ισοπροπυλική αλκοόλη
- διάλυμα 10% ήπιου λευκαντικού

Στεγνώστε με καθαρό πανί.

Αντιμετώπιση προβλημάτων

	Πιθανή αιτία	Λύση
	Σφάλμα τροφοδοσίας. Δεν υπάρχει τροφοδοσία προς το σύστημα φωτισμού	Βεβαιωθείτε ότι όλα τα καλώδια είναι σωστά συνδεδεμένα.
	Το σύστημα φωτισμού δεν λειτουργεί σωστά	Καλέστε το τμήμα εξυπηρέτησης πελατών της Welch Allyn.

Εγγύηση

Τρία έτη.

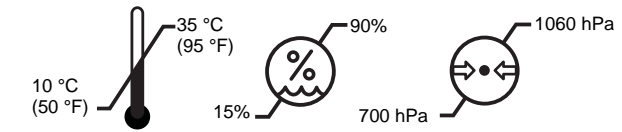
Προδιαγραφές

Ηλεκτρικές

Είσοδος: 100 – 240 V~ 50Hz – 60Hz, 0.65A μέγ.

Περιβάλλον

Λειτουργία:



Μεταφορά/φύλαξη:



Κατηγοριοποίηση εξοπλισμού

Κλάση ασφαλείας I, Συνεχής λειτουργία

Πρόσθετες τεχνικές πληροφορίες

www.welchallyn.com/gsseries

Εγκρίσεις

IEC 60601-1, UL 60601-1, IEC 60601-1-2, CAN/CSA C22.2 No 601.1-M90, AS/NZS3200



Welch Allyn, Inc.
4341 State Street Road
Skaneateles Falls, NY 13153-0220 Η.Π.Α.
www.welchallyn.com



Αντιπρόσωπος ρυθμιστικών υποθέσεων
Welch Allyn Limited
Navan Business Park
Dublin Road
Navan, County Meath, Δημοκρατία
της Ιρλανδίας

ΣΗΜΕΙΩΣΗ: Το προϊόν αυτό συμμορφώνεται με τα τρέχοντα απαιτούμενα πρότυπα περί ηλεκτρομαγνητικής συμβατότητας και δεν αναμένεται να παρουσιάσει προβλήματα σε άλλο εξοπλισμό ή να επηρεαστεί από άλλες συσκευές. Ως μέτρο προφύλαξης, αποφεύγετε τη χρήση του προϊόντος κοντά σε άλλο εξοπλισμό.



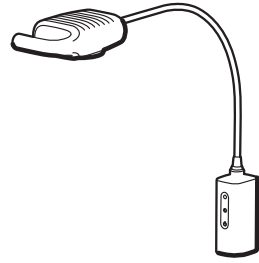
www.welchallyn.com/weee

Για τις πληροφορίες διπλώματος ευρεσιτεχνίας επισκεφτείτε τη διεύθυνση www.welchallyn.com/patents.

Welch Allyn®

GS 600 Väike protseduurivalgusti

Juhendi osa nr 726206
© 2017 Welch Allyn



Sümbolite kirjeldused

- Hoiatus (selle sümboli taust seadmel on kollane)
- Vt kaasasolevat juhendit
- Ettevaatust!
- Ettevaatust! Intensiivne valgus
- Temperatuuripiirangud
- Kasutada siseruumis
- Õhurõhu piirang
- Toite sisse-/väljalülitamine
- Niiskuspierang
- Täisvõimsus
- Poolvõimsus

Hoiatused ja ettevaatusabinõud

- HOIATUS.** Lugege ja tehke need juhised endale enne toote kasutamist selgeks. Selle toote kasutamiseoüete mittemõistmine võib tekitada vigastusi teile endale ja patsiendile ja/või kahjustada seadet.
- HOIATUS.** Ärge kasutage seda toodet kergsüttivate anesteetikumide või muude õhus või hapnikuga rikastatud keskkonnas kergsüttivate ainete või lämmastikoksiidi esinemisel, see võib põhjustada plahvatust.
- HOIATUS.** Valgus on väga tugev. Ärge vaadake töötavasse valgusallikasse. See võib silmi kahjustada. Optilisest kiirgusest tingitud silmakahjustuste ohu vältimiseks ärge vaadake eredaid valgusallikaid ega nende peegeldusi ning kaitske silmi, kui pupillid pole normaalsuurusega ja puudub kaitserefleks.
- HOIATUS.** Kasutage uuringuvalgustit selle ettenähtud tööulatuses 50 cm (20 tolli). Kokkupuude lähemal võib nahale ohtlik olla. Optilisest kiirgusest tingitud nahakahjustuste ohu vältimiseks vähendage valgustugevust koe uurimiskohas ja valgustusaega ning rakendage täiendavaid ettevaatusabinõusid, kui naha tundlikkus on koevigastuse või anesteesia kasutamise tõttu muutunud.
- HOIATUS.** See on A-klassi toode. Toode võib tekitada haiglas või arstikabinetis raadiohäireid, mistõttu peab kasutaja rakendama täiendavaid meetmeid.
- HOIATUS.** Ärge seda seadet muutke. Seadme mis tahes viisil muutmine võib põhjustada patsiendi vigastusi. Seadme mis tahes viisil muutmine tühistab toote garantii.

ETTEVAATUST! Seda toodet tohivad hooldada ainult volitatud Welch Allyn'i teeninduskeskused.

ETTEVAATUST! Kasutaja hooldata/andata/osi pole.

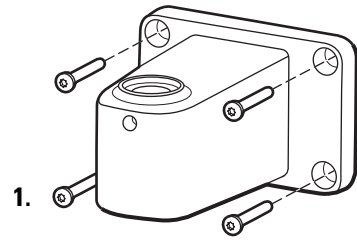
ETTEVAATUST! Kasutada ainult ettekirjutuse alusel.

Sihtotstarve

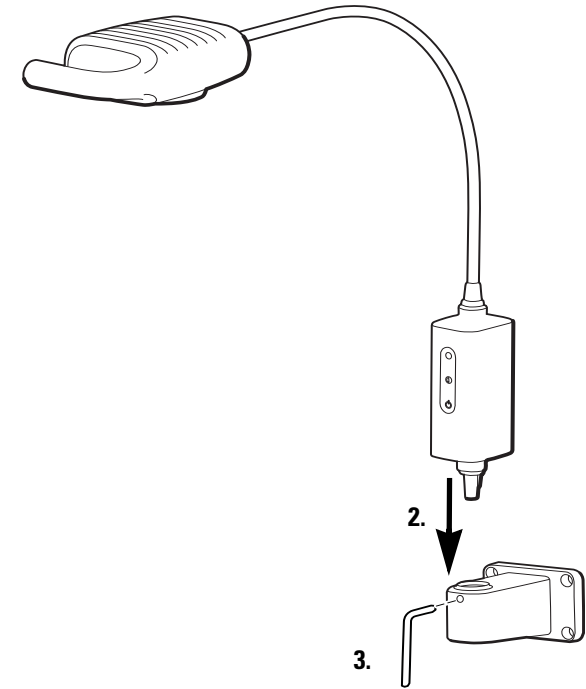
Welch Allyn GS 600 on mõeldud arstikabinetis, haiglateskkonnas ja spetsialistikabinetis mitmesugusel otstarbel kasutamiseks. See pole mõeldud diagnoosi määramiseks ega kirurgiaks.

Paigaldamine

Paigaldamine lauale/seinale



1.

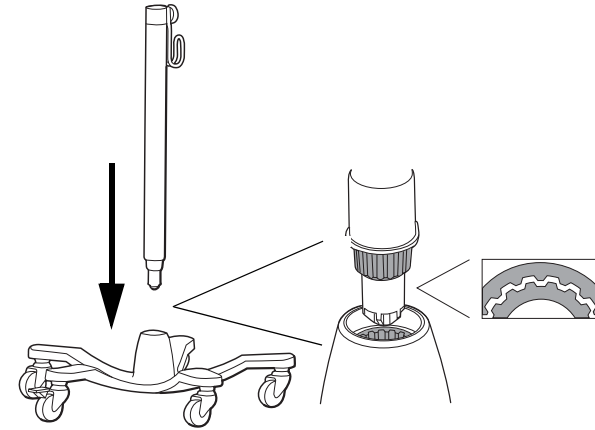


3.

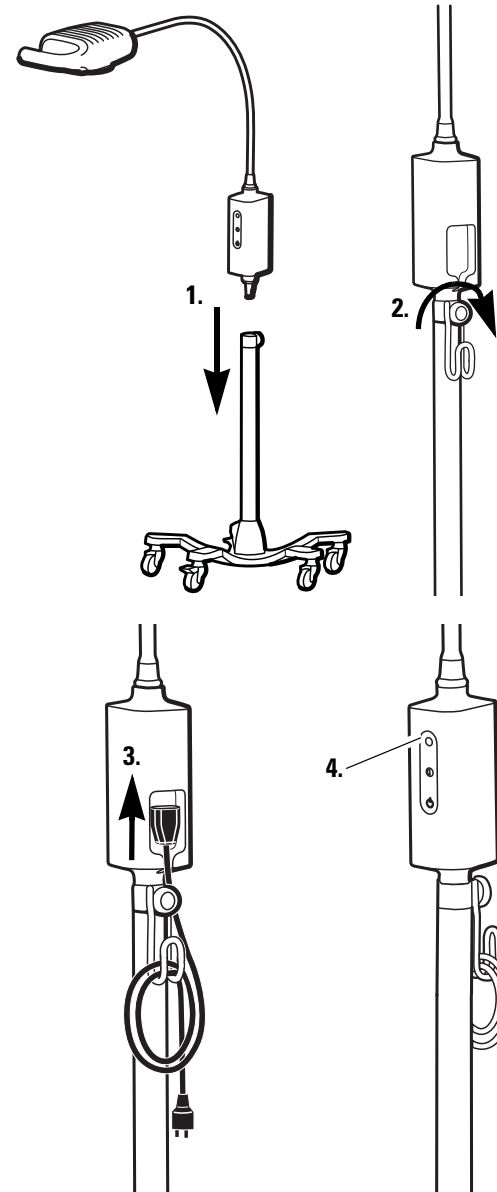
HOIATUS. Veenduge, et paigalduskronstein on kindlalt seinale või lauale kinnitatud või teiseldatav alus kindlalt kokku pandud ja uuringuvalgusti suuniseid järgides kindlalt kronsteinile või alusele kinnitatud. Ärge riputage ega asetage seadmele mingeid esemeid.

Seadistusjuhised

Teiseldatava aluse kokkupanemisejuhised



Seadistamine



1.

2.

3.

4.

Puhastamine

HOIATUS. Veenduge, et seade on seinakontaktist eemaldatud.

Valgusti



Kasutage puhastamiseks lappi, mida on niisutatud sooja vee ja lahja puhastusaine või mõne järgmise lahusega:

- 70-protsendine isopropüülalkohol
- 10-protsendine lahja pleegituslahus

Pühkige puhta lapiga kuivaks.

Törkeotsing

	Võimalik põhjus	Lahendus
	Toiteallika tõrge. Valgusti ei saa toidet.	Kontrollige, kas kõik kaablid on korralikult ühendatud.
	Valgusti ei tööta korralikult.	Helistage Welch Allyn'i klienditeenindusse.

Garantii

Kolm aastat.

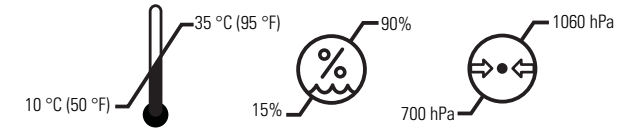
Tehnilised andmed

Elekter

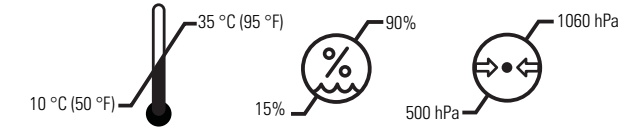
Sisend: 100–240 V, 50–60 Hz, 0,65 A max

Keskond

Kasutamine



Transport/hoiustamine



Seadme klassifikatsioon

Ohutusklass I, pidev kasutamine

Täiendav tehniline teave

www.welchallyn.com/gsseries

Heakskiidud

IEC 60601-1, UL 60601-1, IEC 60601-1-2, CAN/CSA C22.2 No 601.1-M90, AS/NZS3200



Welch Allyn, Inc.
4341 State Street Road
Skaneateles Falls, NY 13153-0220 USA
www.welchallyn.com



Õigusküsimuste esindaja
Welch Allyn Limited
Navan Business Park
Dublin Road
Navan, County Meath Republic of Ireland

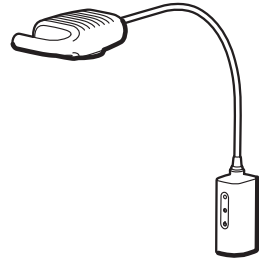
MÄRKUS. See toode vastab elektromagnetilise häiringu kehtivatele standarditele ega tohiks tekitada probleeme muudele seadmetele ning seda ei tohiks muud seadmed mõjutada. Ettevaatusabinõuna vältige seadme kasutamist muude seadmete läheduses.

www.welchallyn.com/weee

Patsienditeabe saamiseks külastage veebilehte
www.welchallyn.com/patents.

GS 600 Lampe für kleine Eingriffe

Handbuch Teil Nr. 726206
© 2017 Welch Allyn



Bedeutung der Symbole

	Warnung (Hintergrund dieses Symbols ist am Gerät gelb)		Siehe beiliegende Bedienungsanleitung
	Achtung		Vorsicht: Licht hoher Intensität
	Zulässiger Temperaturbereich		Einsatz in Innenräumen
	Zulässiger Luftdruck		Netz ein/aus
	Zulässige Luftfeuchtigkeit		Volle Leistung
			Halbe Leistung

Warnungen und Vorsichtsmaßnahmen

WARNUNG: Lesen und verstehen Sie die Anweisungen, bevor Sie dieses Gerät verwenden. Wenn Sie die Anweisungen für dieses Gerät nicht verstehen, kann dies zu Verletzungen bei Ihnen, dem Patienten und/oder zu Schäden am Gerät führen.

WARNUNG: Betreiben Sie dieses Gerät nicht in der Nähe entflammbarer Narkotika oder anderer leicht entflammbarer Substanzen in Verbindung mit Luft, mit Sauerstoff angereicherten Umgebungen oder mit Lachgas; es könnte eine Explosion geben.

WARNUNG: Die Beleuchtung ist intensiv. Nicht in die eingeschaltete Lichtquelle schauen. Das könnte schädlich für die Augen sein. Um das Risiko für Augenschäden durch optische Strahlung zu minimieren, vermeiden Sie das Hineinschauen in helle Lichtquellen und deren Reflexionen und schützen Sie die Augen, wo keine normalen Pupillengrößen und Aversionsreaktionen auftreten.

WARNUNG: Setzen Sie die Untersuchungslampe mit der vorgeschriebenen Entfernung von 50 cm ein. Geringere Abstände können für die Haut gefährlich sein. Zur Minimierung des Risikos für die Haut durch optische Strahlung minimieren Sie die Beleuchtungsstärke bei der Gewebeuntersuchung und minimieren Sie die Zeiten, in denen die Haut der Bestrahlung ausgesetzt ist. Seien Sie besonders vorsichtig, wenn sich die Hautempfindlichkeit durch ein Gewebetrauma oder den Gebrauch von Narkotika geändert hat.

WARNUNG: Es handelt sich um ein Gerät der Klasse A. Dieses Gerät kann in einer Arztpraxis/im Krankenhaus Frequenzstörungen verursachen, wobei der Benutzer unter Umständen angemessene Schutzmaßnahmen ergreifen muss.

WARNUNG: Nehmen Sie keine Änderungen an diesem Gerät vor. Änderungen an diesem Gerät können zur Verletzung des Patienten führen. Jede Änderung an diesem Gerät führt zum Erlöschen der Produktgarantie.

ACHTUNG: Wartungsarbeiten an diesem Gerät können nur von autorisierten Servicezentren von Welch Allyn durchgeführt werden.

ACHTUNG: Es gibt keine Ersatzteile.

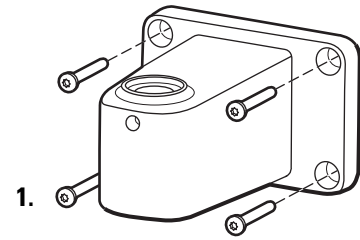
ACHTUNG: Nur für den behandelnden Arzt.

Verwendungszweck

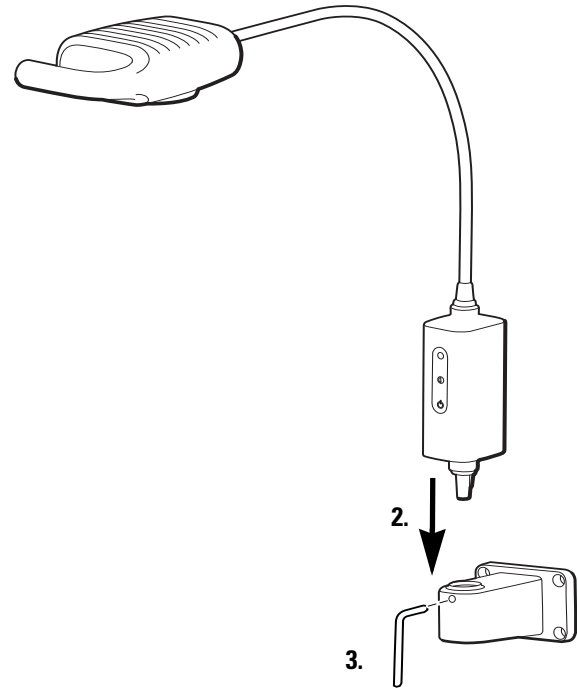
Die Welch Allyn Untersuchungslampe GS 600 ist so konstruiert, dass sie die verschiedenen Bedürfnisse einer Arztpraxis, eines Krankenhauses und eines Facharztes erfüllt. Sie ist nicht für Diagnosen oder Operationen gedacht.

Montage

Tisch/Wandmontage



1.

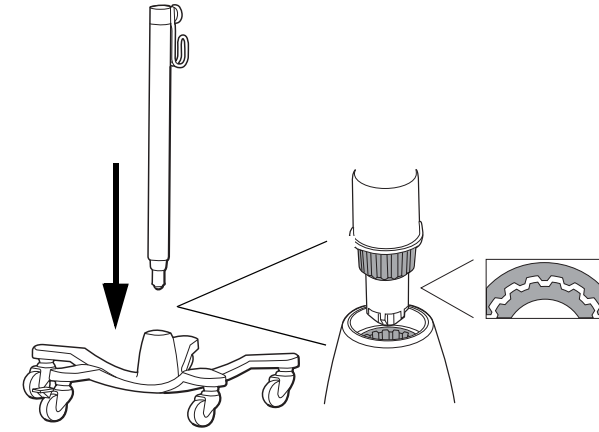


2.

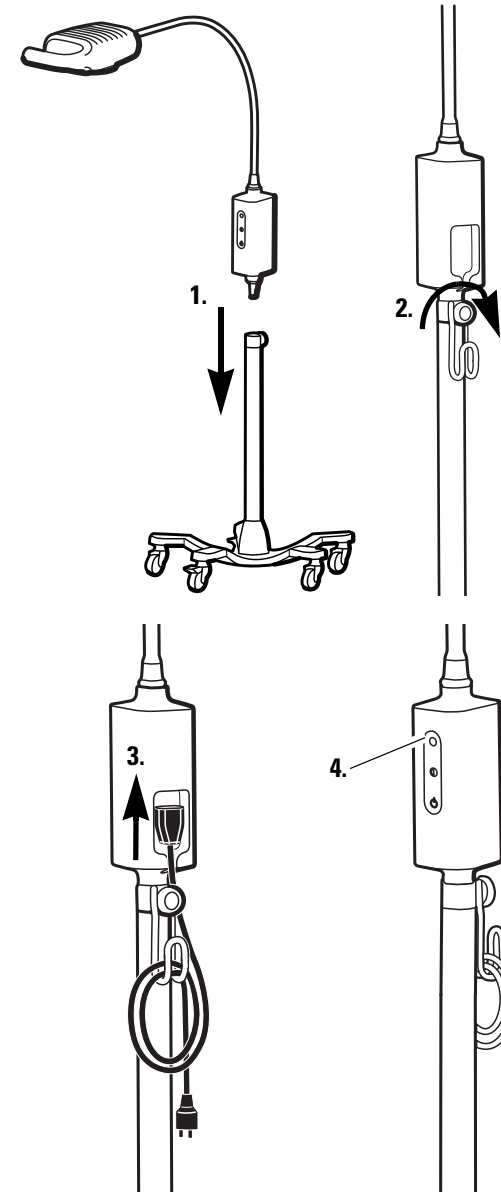
WARNUNG: Stellen Sie sicher, dass die Montagehalterungen sicher in der Wand oder am Tisch verankert sind und die Untersuchungslampe vorschriftsmäßig sicher an den Halterungen oder dem Ständer befestigt ist. Hängen oder stellen Sie keine Gegenstände auf das Gerät.

Aufbauanleitungen

Zusammenbau des mobilen Ständers



Aufbau



3.

4.

Reinigung

WARNUNG: Stellen Sie sicher, dass das Gerät von der Steckdose getrennt ist.

Beleuchtung



Mit einem angefeuchteten Lappen, warmem Wasser und mildem Reinigungsmittel reinigen oder eine der folgenden Lösungen verwenden:

- 70 Prozent Isopropylalkohol
- 10 Prozent milde Bleichlösung

Mit einem sauberen Tuch trockenreiben.

Fehlerbeseitigung

	Mögliche Ursache	Lösung
	Stromversorgung ausgefallen. Keine Stromversorgung für die Lampe.	Prüfen Sie, ob alle Kabel richtig angeschlossen sind.
	Die Lampe funktioniert nicht richtig.	Rufen Sie den Kundendienst von Welch Allyn an.

Garantie

Drei Jahre.

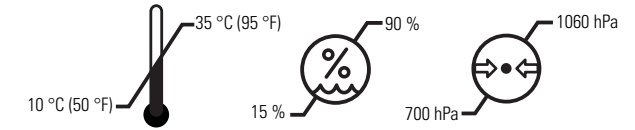
Spezifikationen

Elektrizität

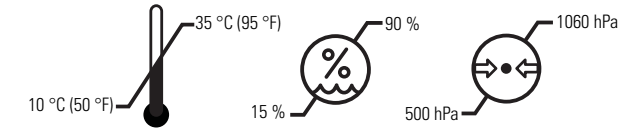
Stromversorgung: 100-240 V- 50 - 60 Hz, max. 0,65 A

Umgebung

Betrieb:



Transport/Lagerung:



Klassifizierung des Geräts

Sicherheitsklasse 1, Dauerbetrieb

Weitere technische Angaben

www.welchallyn.com/gsseries

Genehmigungen

IEC 60601-1, UL 60601-1, IEC 60601-1-2, CAN/CSA C22.2 Nr. 601.1-M90, AS/NZS3200



Welch Allyn Inc.
4341 State Street Road
Skaneateles Falls, NY 13153-0220 USA
www.welchallyn.com



Zulassungsbeauftragter
Welch Allyn Limited
Navan Business Park
Dublin Road
Navan, County Meath, Republik Irland

HINWEIS: Dieses Gerät erfüllt die aktuell gültigen Normen für elektromagnetische Störungen und sollte für andere Geräte kein Problem darstellen bzw. nicht von anderen Geräten beeinflusst werden. Als Vorsichtsmaßnahme vermeiden Sie den Gebrauch des Gerätes in unmittelbarer Nähe anderer Geräte.

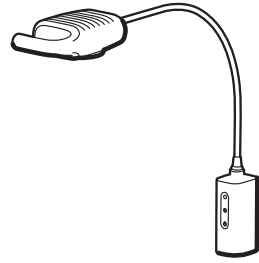


www.welchallyn.com/weee

Patentinweise finden Sie unter www.welchallyn.com/patents.



GS 600 Lampe til mindre undersøgelser



Vejledningens delnummer: 726206
© 2017 Welch Allyn

Symboler

- Advarsel ((baggrunden for dette symbol er gul på apparatet)
- Forsigtig
- Temperaturgrænser
- Begrænsning for atmosfærisk tryk
- Fugtgrænser
- Se den medfølgende vejledning.
- Forsigtig: Højintensitetslampe.
- Til indendørs brug.
- Tænd/sluk.
- Fuld kraft.
- Halv kraft.

Advarsler og forsigtighedsanvisninger

ADVARSEL: Læs vejledningen grundigt før produktet tages i brug. Manglende viden om krav til anvendelse af produktet kan føre til skade på dig selv, patienten og/eller kan beskadige produktet.

ADVARSEL: Produktet må ikke anvendes i nærheden af brændbare bedøvelsesmidler eller andre brændbare stoffer i forbindelse med luft, i iltberigede miljøer, eller i nærheden af nitrogenoxid, da det kan medføre eksplosionsfare.

ADVARSEL: Lyskilden er højintens. Se ikke direkte ind i lyskilden, når den er tændt. Det kan forårsage øjenskade. For at minimere risikoen for øjenskade på grund af optisk stråling skal lysintensiteten minimeres på vævsundersøgellesstedet, eksponeringstiden skal minimeres, og der skal træffes yderligere forsigtighedsforanstaltninger ved ændret hudfølsomhed på grund af vævstraumer eller anvendelse af bedøvelsesmidler.

ADVARSEL: Brug altid undersøgelseslampen i den korrekte arbejdsafstand på 50 cm. Anvendelse på kortere afstand kan give hudskader. For at minimere risikoen for hudskader på grund af optisk stråling skal lysintensiteten minimeres på vævsundersøgellesstedet, eksponeringstiden skal minimeres, og der skal træffes yderligere forsigtighedsforanstaltninger ved ændret hudfølsomhed på grund af vævstraumer eller anvendelse af bedøvelsesmidler.

ADVARSEL: Produktet er klassificeret i klasse A. I et hospitalsmiljø eller i en lægepraksis kan produktet skabe radiointerferens, og brugeren skal træffe de nødvendige foranstaltninger.

ADVARSEL: Dette udstyr må ikke ændres. Enhver ændring af dette udstyr kan føre til skade på patienten. Enhver ændring af dette udstyr vil ugyldiggøre produktgarantien.

FORSIGTIG: Kun autoriserede Welch Allyn-servicecentre må udføre service på dette produkt.

FORSIGTIG: Ingen produktdele skal udskiftes eller vedligeholdes af brugeren.

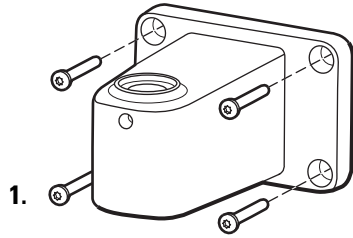
FORSIGTIG: Kun Rx.

Anvendelse

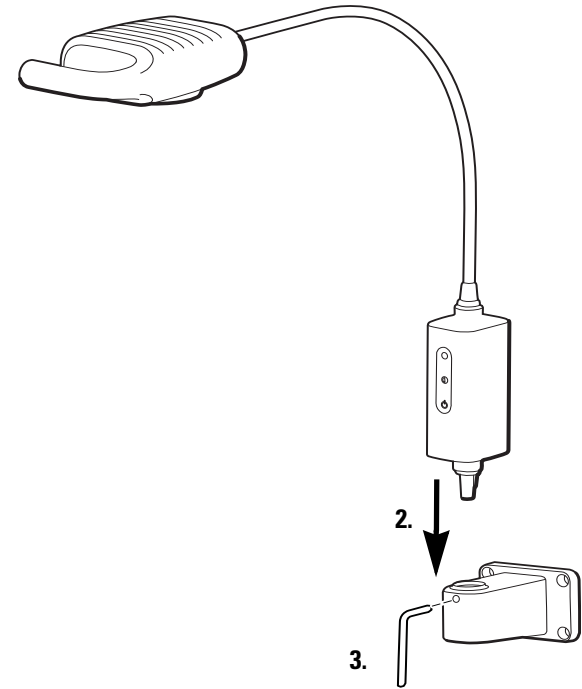
Welch Allyn GS 600 lampen er beregnet til forskellige anvendelser i en lægepraksis, på hospitaler eller i en speciallægepraksis. Den er ikke beregnet til brug ved diagnosticering eller operation.

Montering

Bord-/vægmontering



1.

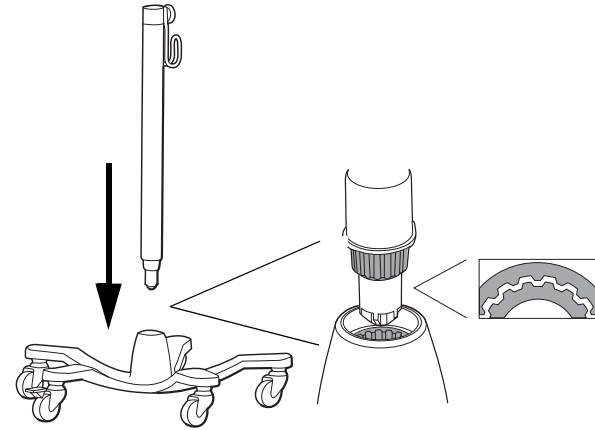


3.

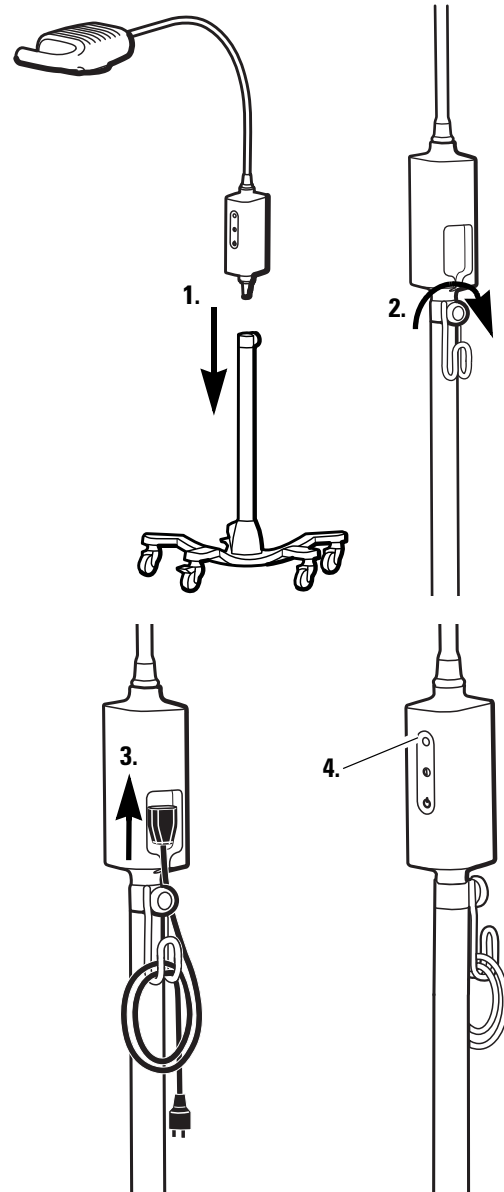
ADVARSEL: Kontroller, at monteringsbeslaget er korrekt fastgjort til væg eller bord, eller at den mobile stander er samlet korrekt, og at undersøgelseslampen er korrekt fastgjort til beslaget eller standeren som anvist. Der må ikke hænges eller anbringes andre genstande på udstyret.

Monteringsvejledning

Vejledning til montering på mobil stander



Montering



3.

4.

Rengøring

ADVARSEL: Kontroller, at enheden ikke er tilsluttet strømstik.

Fatningen



Rengøres med en fugtig klud med varmt vand og et mildt rengøringsmiddel eller en af følgende opløsninger:

- 70% isopropylalkohol
- 10% mild klorinopløsning

Tørres derefter med en ren klud.

Problemløsning

	Mulig årsag	Løsning
	Manglende strømtilførsel. Ingen strøm til pæren.	Kontroller at alle kabler er korrekt tilsluttet.
	Lys fungerer ikke korrekt.	Kontakt Welch Allyn kundeservice.

Garanti

Tre år.

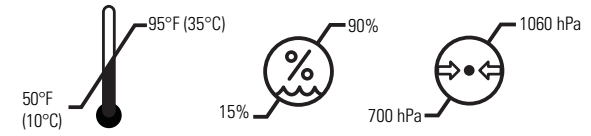
Specifikationer

Strøm

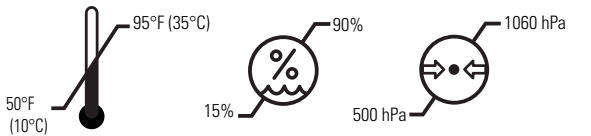
Indgang: 100-240 V~ 50Hz-60Hz, 0,65A maks.

Omgivelser

Ved anvendelse:



Transport/opbevaring:



Klassifikation af udstyret

Sikkerhedsklasse 1, konstant drift.

Supplerende tekniske oplysninger

www.welchallyn.com/gseries

Godkendelser

IEC 60601-1, UL 60601-1, IEC 60601-1-2, CAN/CSA C22.2 No 601.1-M90, AS/NZS3200



Welch Allyn Inc.
4341 State Street Road
Skaneateles Falls, NY 13153-0220 USA
www.welchallyn.com



Regulatory Affairs-repræsentant
Welch Allyn Limited
Navan Business Park
Dublin Road
Navan, County Meath, Republic of Ireland

BEMÆRK: Produktet overholder de gældende standarder for elektromagnetisk interferens og bør ikke virke forstyrrende på andet udstyr eller kunne påvirkes af andet udstyr. Som sikkerhedsforanstaltning bør det undgås at anvende udstyret i nærheden af andet udstyr.




www.welchallyn.com/weee


Besøg www.welchallyn.com/patents for at få patentoplysninger.

GS 600 Světlo pro lehké úkony


Část příručky č. 726206
© 2017 Welch Allyn


Popisy symbolů


 Varování (pozadí tohoto symbolu na zařízení je žluté)

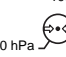
 Viz příloženou příručku.

 Výstraha


 Výstraha: Světelný zdroj s vysokou intenzitou.

 Teplotní limity

 Používejte uvnitř.

 Omezení atmosférického tlaku


 Zapnutí/vypnutí.


 Omezení vlhkosti


 Plný výkon


 Poloviční výkon.


Varování a výstrahy


 **VAROVÁNÍ:** Před použitím výrobku je nutné prostudovat si tyto pokyny a porozumět jim. Pokud požadavkům na obsluhu tohoto výrobku neporozumíte, můžete zranit sami sebe či pacienta nebo poškodit vybavení.


 **VAROVÁNÍ:** Výrobek nepoužívejte v přítomnosti hořlavých anestetik nebo jiných hořlavých látek v kombinaci se vzduchem a oxidem dusným a v prostředích obohacených kyslíkem, protože by mohlo dojít k výbuchu.


 **VAROVÁNÍ:** Osvětlení je intenzivní. Během používání se neďivejte do světelného zdroje. Může dojít k poškození zraku. Za účelem minimalizace poškození zraku v důsledku rizik optického záření se neďivejte do jasných světelných zdrojů a jejich odrazů a chraňte oči, jejichž panenky nemají běžnou velikost a u kterých nejsou přítomny reakce na podráždění.


 **VAROVÁNÍ:** Vyšetřovací světlo používejte v určeném provozním rozsahu 50 cm (20"). Vystavení při nižší vzdálenosti může poškodit pokožku. Za účelem minimalizace poškození pokožky v důsledku rizik optického záření minimalizujte intenzitu osvětlení v místě vyšetření tkáně, minimalizujte dobu působení a proveďte další preventivní opatření, pokud došlo v důsledku porušení pokožky nebo použití anestetik ke změně citlivosti pokožky.

 **VAROVÁNÍ:** Tento výrobek je výrobkem třídy A. V prostředí nemocnice nebo ordinace praktického lékaře může tento výrobek způsobit radiové rušení. V takovém případě může být nutné přijmout odpovídající opatření.

 **VAROVÁNÍ:** Toto vybavení neupravujte. Jakákoliv úprava tohoto vybavení může způsobit zranění pacienta. Jakákoliv úprava tohoto vybavení zneplatní záruku výrobku.

 **VÝSTRAHA:** Servis výrobku smí provádět pouze autorizovaná servisní střediska společnosti Welch Allyn.

 **VÝSTRAHA:** Zařízení neobsahuje žádné díly, jejichž servis nebo výměnu může provést sám uživatel.

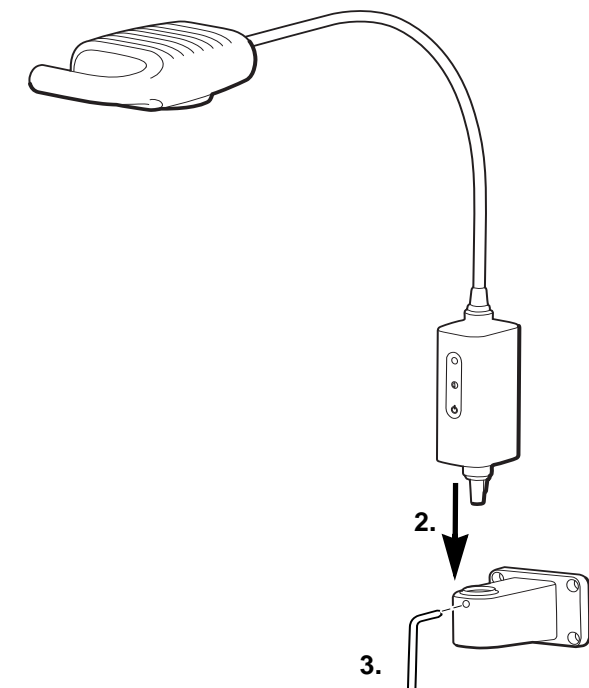
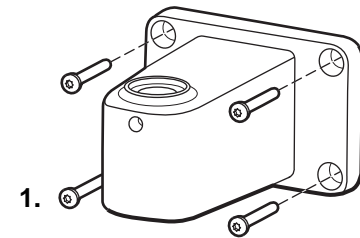
 **VÝSTRAHA:** Pouze pro lékařské účely.


Zamýšlené použití

Vyšetřovací světlo Welch Allyn GS 600 bylo navrženo tak, aby splnilo různé potřeby ordinace praktického lékaře, nemocničního prostředí nebo ordinace lékaře specialisty. Není určeno ke stanovení diagnózy ani k použití během operace.

Instalace

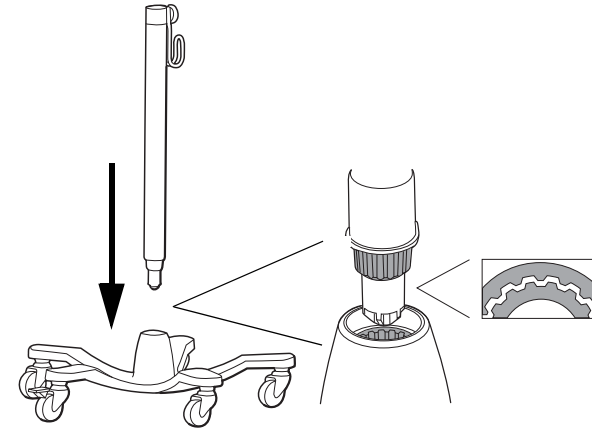
Instalace na stůl/zed'



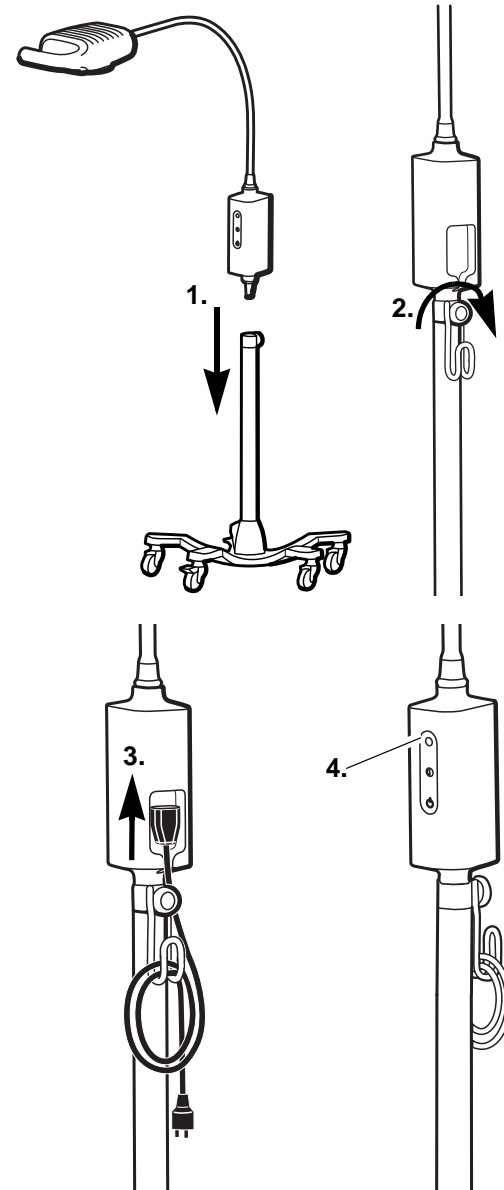
 **VAROVÁNÍ:** Zajistěte, aby byl držák bezpečně ukotven ke zdi nebo stolu nebo aby byl mobilní stojan bezpečně sestaven a vyšetřovací světlo bylo podle pokynů bezpečně připevněno k držáku nebo stojanu. Na vybavení nezavěšujte ani neumísťujte předměty.

Pokyny k nastavení


Pokyny k sestavení mobilního stojanu



Nastavení



Čištění

 **VAROVÁNÍ:** Ověřte, zda je zařízení vypojeno ze zásuvky.

Svítilidlo






Očistěte vlhkým kusem látky s teplou vodou a jemným čistícím prostředkem nebo jedním z následujících roztoků:

- 70% izopropyl alkohol
- 10% mírný bělicí roztok

Otřete dosucha čistým kusem látky.

Řešení problémů

	Možná příčina	Řešení
	Selhání přívodu elektrické energie. Do světla není přiváděna elektrická energie.	Ověřte, zda jsou všechny kabely připojeny správně.
	Světlo nefunguje správně	Kontaktujte služby zákazníkům společnosti Welch Allyn

Záruka

Tři roky.

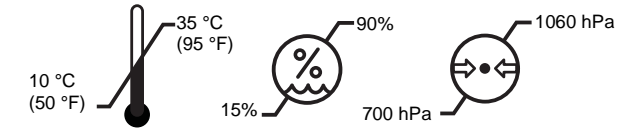
Technické údaje

Elektrické údaje

Vstup: 100–240 V ~ 50–60 Hz, 0,65 A max

Prostředí

Provozní:



Přeprava/skladování:



Klasifikace vybavení

Bezpečnostní třída 1, nepřetržitý provoz

Další technické údaje

www.welchallyn.com/gsseries

Schválení

IEC 60601-1, UL 60601-1, IEC 60601-1-2, CAN/CSA C22.2 č. 601.1-M90, AS/NZS3200



Welch Allyn, Inc.
4341 State Street Road
Skaneateles Falls, NY 13153-0220 USA
www.welchallyn.com



Regulatory Affairs Representative
Welch Allyn Limited
Navan Business Park
Dublin Road
Navan, County Meath Irsko

POZNÁMKA: Tento výrobek splňuje aktuální požadované normy v oblasti elektromagnetického rušení a neměl by působit problémy pro ostatní vybavení, ani by jej neměla ovlivňovat ostatní zařízení. V rámci preventivního opatření nepoužívejte toto zařízení v blízkosti jiného vybavení.

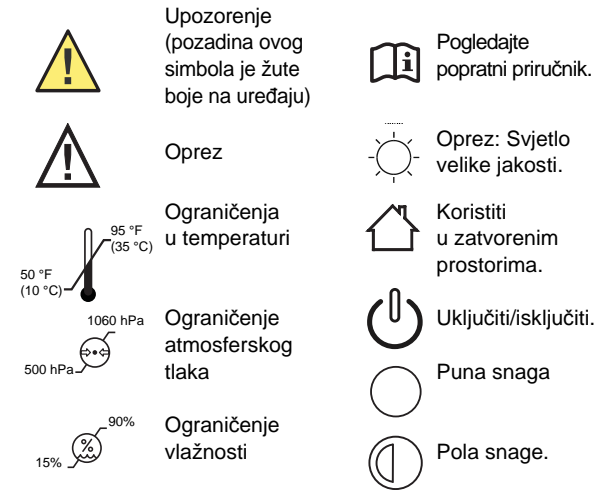
 www.welchallyn.com/weee

Informace pro pacienty naleznete na webu www.welchallyn.com/patents.

GS 600 Manja svjetiljka za medicinske zahvate

Dio priručnika br. 726206
© 2017 Welch Allyn

Opisi simbola



Upozorenja i mjere opreza

UPOZORENJE: Morate pročitati i razumjeti upute prije korištenja proizvoda. U slučaju nerazumijevanja pravila za rukovanje ovim proizvodom, možete ozlijediti sebe, pacijenta i/ili oštetiti instrument.

UPOZORENJE: Ne rukujte ovim proizvodom u blizini zapaljivih anestetika ili drugih tvari koje su zapaljive u dodiru sa zrakom, okruženjima bogatim kisikom ili dušikovim oksidom; može doći do eksplozije.

UPOZORENJE: Osvjetljenje je jako. Ne gledajte u izvor svjetlosti pri korištenju. Može biti štetno za oči. Da biste umanjili rizik od oštećenja očiju uslijed optičkog zračenja, izbjegavajte gledanje u izvore jake svjetlosti i njihove odraze te zaštitite oči kada veličina zjenice nije uobičajena i kada izostaje refleks treptaja.

UPOZORENJE: Koristite svjetlo za preglede u namijenjenom radnom području od 50 cm (20 in). Izlaganja na manjim daljinama mogu biti štetna za kožu. Da biste umanjili rizik od oštećenja kože uslijed optičkog zračenja, smanjite jakost svjetlosti na području tkiva koje se pregledava, smanjite vrijeme izlaganja i poduzmite dodatne mjere opreza kada se osjetljivost kože promijeni zbog povrede tkiva ili korištenja anestezije.

UPOZORENJE: Ovo je proizvod klase A. U uredskom okruženju bolnice ili liječnika ovaj proizvod može uzrokovati smetnje radiovalova, u tom slučaju korisnik će možda trebati poduzeti odgovarajuće mjere.

UPOZORENJE: Ne izmjenjujte ovu opremu. Bilo kakve izmjene ove opreme mogu uzrokovati ozljedu pacijenta. Bilo kakve izmjene ove opreme poništavaju jamstvo proizvođača.

OPREZ: Samo ovlašteni servisni centri tvrtke Welch Allyn smiju servisirati ovaj proizvod.

OPREZ: Korisnik ne smije sam mijenjati ili servisirati dijelove.

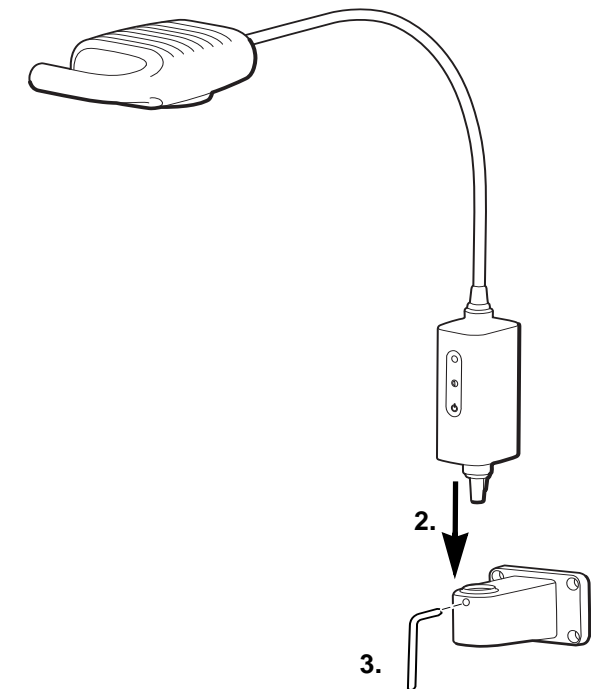
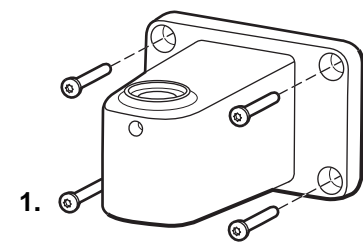
OPREZ: Samo na recept.

Primjena

Svjetiljka Welch Allyn GS 600 namijenjena je da zadovolji različite potrebe liječničkih ureda, bolničkog okruženja i specijalističkih ureda. Nije namijenjena postavljanju dijagnoza ili operacijama.

Montaža

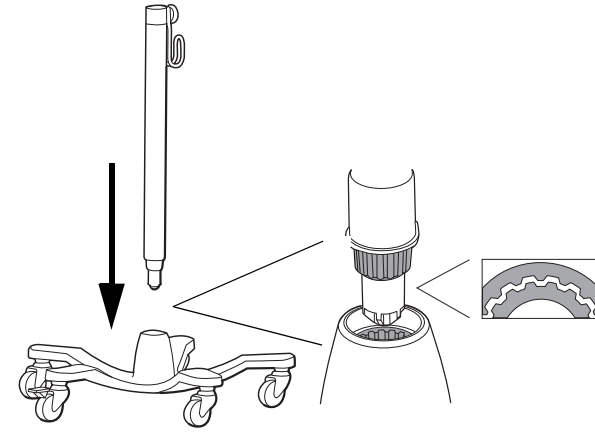
Montaža na stol/zid



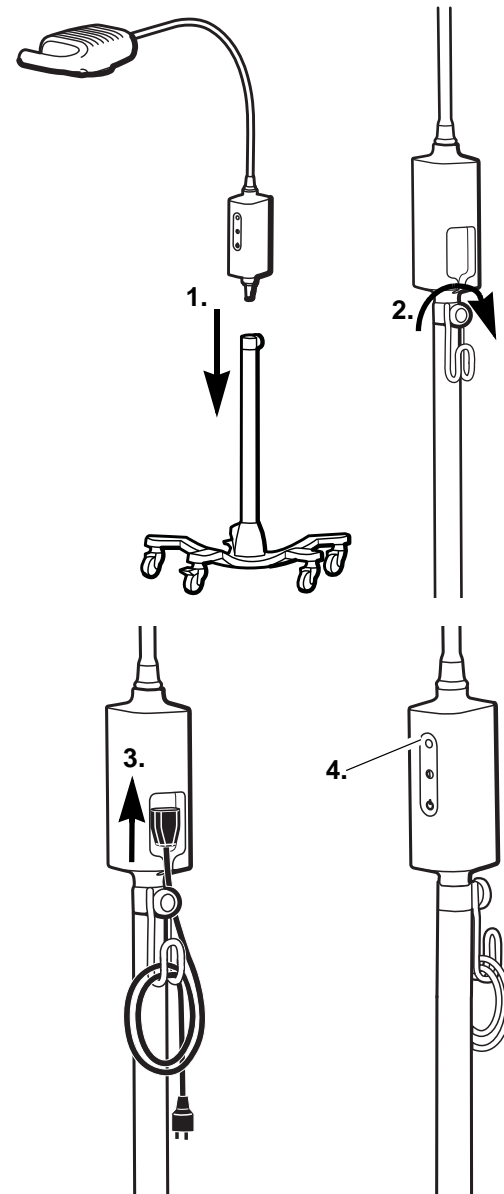
UPOZORENJE: Provjerite je li nosač za montažu sigurno učvršćen za zid ili stol, je li mobilni stalak sigurno sastavljen te je li svjetlo za pregled sigurno pričvršćeno za nosač ili stalak prema uputama. Nemojte vješati ili stavljati predmete na opremu.

Upute za postavljanje

Upute za sastavljanje mobilnog stalka



Postavljanje



Čišćenje

UPOZORENJE: Provjerite je li uređaj isključen iz zidne utičnice.

Svjetiljka



Očistite vlažnom krpom koristeći toplu vodu i blago sredstvo za čišćenje ili jednu od sljedećih otopina:

- 70-postotni izopropilni alkohol
- 10-postotna blaga otopina izbjeljivača

Osušite čistom krpom.

Rješavanje problema

	Mogući uzrok	Rješenje
	Greška napajanja. Ne dolazi do napajanja svjetla.	Provjerite jesu li svi kablovi ispravno spojeni.
	Svjetlo ne radi ispravno	Nazovite Službu za korisnike tvrtke Welch Allyn.

Jamstvo

Tri godine.

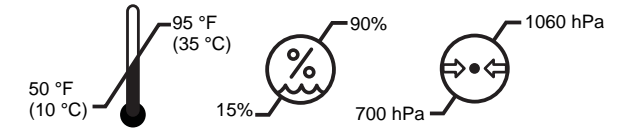
Specifikacije

Električne

Ulaz: 100 – 240 V~ 50 Hz – 60 Hz, 0,65 A maks.

Okruženje

Rad:



Prijevoz/čuvanje:



Klasifikacija opreme

Sigurnosna klasa I, neprestani rad

Dodatni tehnički podaci

www.welchallyn.com/gsseries

Odobrenja

IEC 60601-1, UL 60601-1, IEC 60601-1-2, CAN/CSA C22.2 No 601.1-M90, AS/NZS3200



Welch Allyn, Inc.
4341 State Street Road
Skaneateles Falls, NY 13153-0220 SAD
www.welchallyn.com



Zastupnik za regulatorne poslove
Welch Allyn Limited
Navan Business Park
Dublin Road
Navan, County Meath Republika Irska

NAPOMENA: Ovaj proizvod u skladu je s trenutnim potrebnim standardima za elektromagnetske smetnje i ne bi trebao ometati rad druge opreme te drugi uređaji ne bi trebali ometati njegov rad. Kao mjera opreza, izbjegavajte korištenje ovog uređaja u blizini druge opreme.



www.welchallyn.com/weee

Za podatke o patentu posjetite www.welchallyn.com/patents.

GS 600 Лампа за по-леки манипулации



Ръководство за част № 726206
© 2017 г. Welch Allyn

Описания на символите

	Предупреждени е (фонът на този символ е жълт на устройството)		Вижте съответното ръководство
	Внимание		Внимание: Светлина с висок интензитет.
	Ограничения за температура		Да се използва на закрито.
	Ограничение за атмосферно налягане		Включване/изключване.
	Ограничение за влажност		Пълна мощност
			Половин мощност.

Означения „Предупреждение“ и „Внимание“

ПРЕДУПРЕЖДЕНИЕ: Прочетете и вникнете в инструкциите преди употреба на този продукт. Ако не разберете правилно работните изисквания за този продукт, може да се нараните, да нараните пациента и/или да повредите инструмента.

ПРЕДУПРЕЖДЕНИЕ: Не работете с продукта при наличие на запалими анестетици или други запалими вещества в комбинация с въздух, обогатени на кислород среди или азотен окис – това може да причини експлозия.

ПРЕДУПРЕЖДЕНИЕ: Осветлението е високоинтензивно. Не задържайте поглед върху източника на светлина по време на работа. Това може да увреди очите Ви. За да сведете до минимум рискът от увреждане на очите поради опасността от оптично излъчване, избягвайте да гледате към източници на ярка светлина и техните отражения и предпазвайте очите, когато не са налице нормални размери на зениците и реакции на отвърщане на очите.

ПРЕДУПРЕЖДЕНИЕ: Използвайте лампата за преглед в проектния ѝ работен диапазон от 50 см (20 инча). Излагането на нейното въздействие от по-близко разстояние може да е вредно за кожата. За да се сведе до минимум риска от увреждане на кожата поради опасността от оптично излъчване, използвайте минимален интензитет на осветлението на мястото на преглежданата тъкан, сведете до минимум времето на излагане и вземете допълнителни предпазни мерки, когато чувствителността на кожата е променена поради тъканна травма или използване на анестезия.

ПРЕДУПРЕЖДЕНИЕ: Това е продукт от клас А. В болнични условия/условията на лекарски кабинет този продукт може да причини радио смущения и в този случай може да се наложи потребителят да вземе адекватни мерки.

ПРЕДУПРЕЖДЕНИЕ: Не променяйте това оборудване. Всякакви промени в оборудването може да доведат до нараняване на пациента. Всякакви промени в оборудването правят продуктова гаранция невалидна.

ВНИМАНИЕ: Само упълномощени сервизни центрове на Welch Allyn могат да извършват сервизно обслужване на този продукт.

ВНИМАНИЕ: Няма части, които може да се обслужват/подмятат от потребителя.

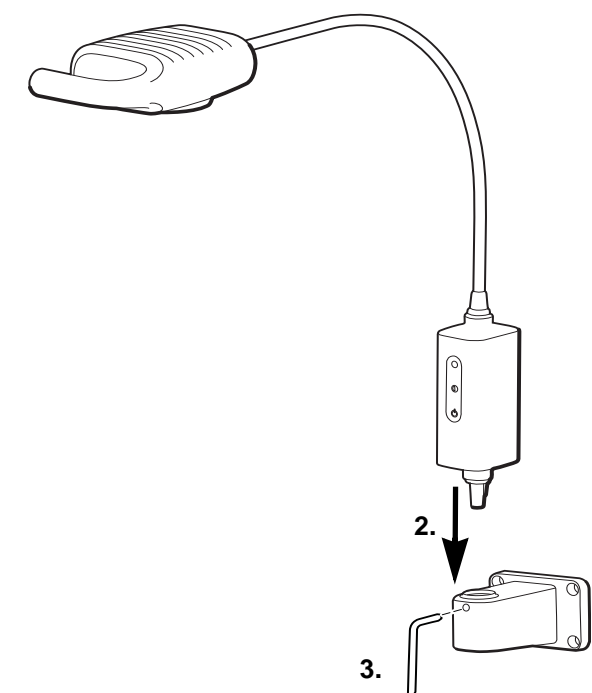
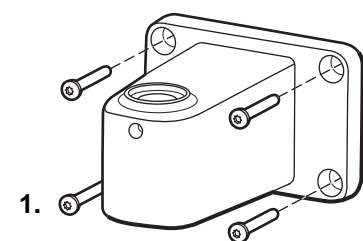
ВНИМАНИЕ: Само приемник.

Предназначение

GS 600 на Welch Allyn е предназначена да задоволи различните изисквания в лекарски кабинет, болнична среда и кабинет на специалист. Тя не е предназначена за поставяне на диагноза или хирургически операции.

Инсталиране

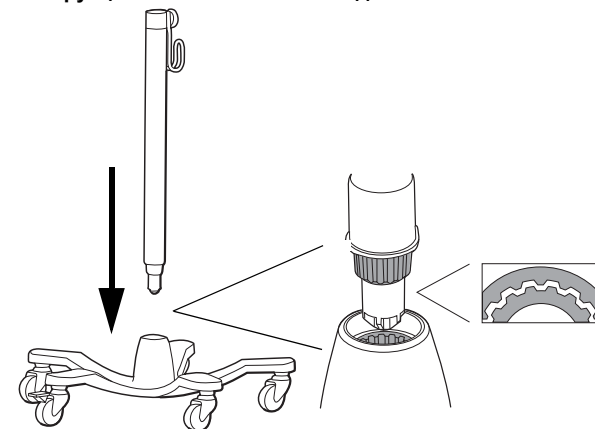
Инсталиране на маса/стена



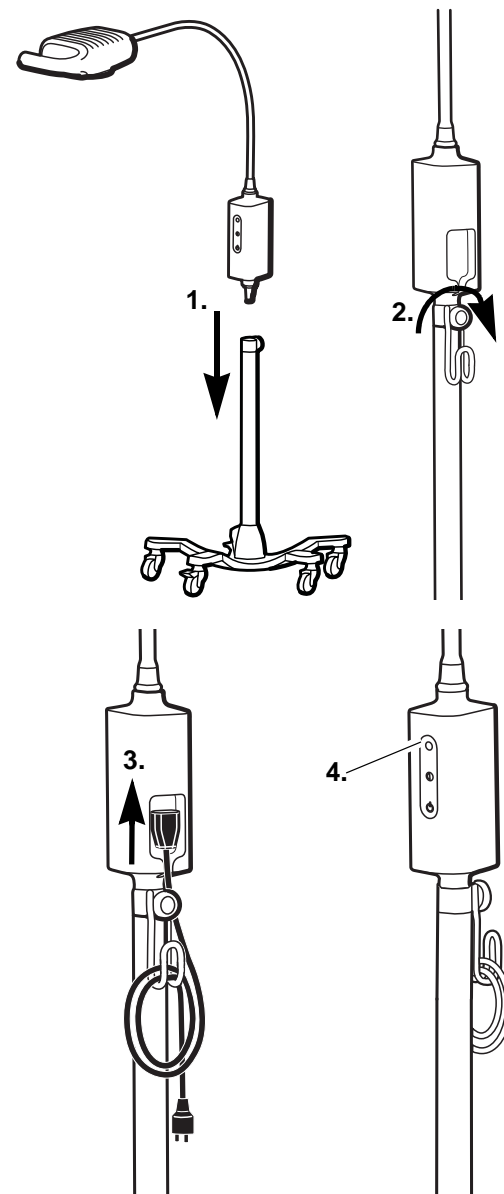
ПРЕДУПРЕЖДЕНИЕ: Уверете се, че инсталационната стойка е здраво захваната за стена или маса или че подвижната стойка е стабилно сглобена и лампата за преглед е здраво захваната за инсталационната или подвижната стойка, съгласно указанията. Не закачайте или поставяйте предмети върху оборудването.

Инструкции за регулиране

Инструкции за сглобяване на подвижната стойка



Регулиране



Почистване

ПРЕДУПРЕЖДЕНИЕ: Уверете се, че уредът е изключен от контакта на електрическата мрежа.

Осветително тяло



Почистете с влажна кърпа, като използвате топла вода и мек препарат или някой от следните разтвори:

- 70-процентов изопропилов спирт
- 10-процентов мек избелващ разтвор

Избършете със суха чиста кърпа.

Отстраняване на неизправности

	Възможна причина	Решение
	Повреда в захранването. Не е подадено електрозахранване към лампата.	Проверете дали всички кабели са правилно свързани.
	Лампата не функционира правилно	Обадете се на отдела за обслужване на клиенти на Welch Allyn.

Гаранция

Три години.

Спецификации

Електрическа част

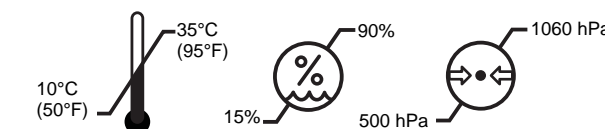
Входящо захранване: макс. 100–240 V ~ 50Hz–60Hz, 0.65A

Околна среда

Работна:



Транспорт/съхранение:



Класификация на оборудването

Клас I за безопасност, непрекъсната работа

Допълнителна техническа информация

www.welchallyn.com/gsseries

Одобрения

IEC 60601-1, UL 60601-1, IEC 60601-1-2, CAN/CSA C22.2 № 601.1-M90, AS/NZS3200



Welch Allyn, Inc.
4341 State Street Road
Skaneateles Falls, NY 13153-0220 САЩ
www.welchallyn.com



Представител за регулаторни въпроси
Welch Allyn Limited
Navan Business Park
Dublin Road
Navan, County Meath Република Ирландия

ЗАБЕЛЕЖКА: Този продукт отговаря на изискванията към момента стандарти за електромагнитна интерференция и не трябва да представлява проблем за друго оборудване или да се влияе от други уреди. Като предпазна мярка избягвайте използването на този уред в близост до друго оборудване.

www.welchallyn.com/weee

За информация относно патента посетете www.welchallyn.com/patents.

